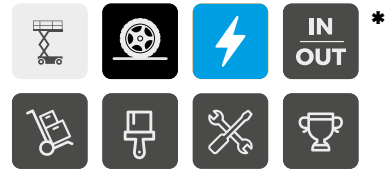


COMPACT 8N COMPACT 10N



DESIGN ROBUSTO ED INTELLIGENTE

- > Contrappesi anti-urto con protezione totale della scaletta, dei motori e della presa di ricarica
- > Parapetti con rinforzi verticali addizionali per una maggiore resistenza

PRESTAZIONI MASSIMIZZATE

- > Parapetti abbattibili, sedi porta forche longitudinali e trasversali per una movimentazione più semplice in tutte le condizioni
- > Utilizzo interno ed esterno* alla massima altezza senza restrizioni di portata

ESPERIENZA DI UTILIZZO UNICA

- > Movimenti proporzionali per un avvicinamento preciso (motori AC)
- > Quadro comandi alto ergonomico, con appoggia mano e selettore di velocità

MANUTENZIONE SEMPLIFICATA

- > Haulotte Activ'Energy Management si prende cura delle vostre batterie
- > Sistema di parametrizzazione e diagnostica imbarcata con l'Haulotte Activ'Screen; e disponibile a distanza con Haulotte Diag e la soluzione telematica Sherpal

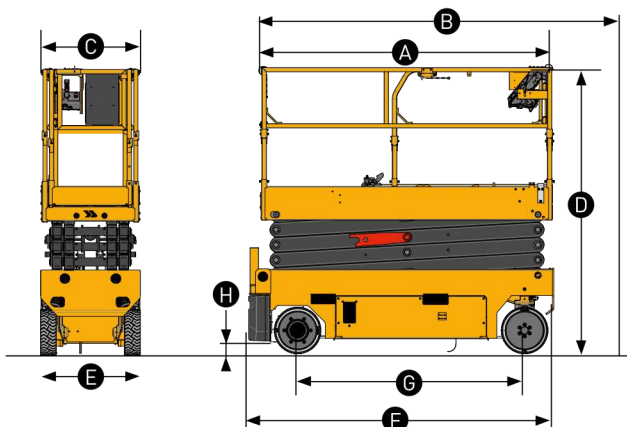
* Compact 10 N : unicamente per uso interno

COMPACT 8N COMPACT 10N

SCISSOR ELETTRICI

DATI TECNICI

	COMPACT 8N AE	COMPACT 10N AE
Altezza di lavoro	8 m	9.8 m
Altezza piano di calpestio	6 m	7.8 m
Altezza massima di traslazione	6 m	7.8 m
Portata massima cesta - interno	350 kg (2 pers.)	250 kg (2 pers.)
Portata massima cesta - esterno	350 kg (1 pers.)	NA
Capacità massima sull'estensione	120 kg	
A Lunghezza piattaforma	2.4 m	
B Lunghezza piattaforma con estensione	3.32 m	
Lunghezza estensione	0.92 m	
C Larghezza piattaforma	0.8 m	
D Altezza piattaforma a riposo (con ringhiere)	2.23 m	2.35 m
Altezza piattaforma a riposo (ringhiere abbassate)	1.82 m	1.94 m
E Larghezza piattaforma fuori tutto	0.81 m	
F Lunghezza piattaforma a riposo	2.5 m	
G Interasse	1.86 m	
H Altezza da terra	12.5 cm	
Altezza da terra con minigonne	2 cm	
Velocità di traslazione	0.7 / 1.5 / 4.2 km/h	
Pendenza massima superabile	25 %	
Tilt (longitudinale/laterale)	3.5° / 1.5°	
Raggio minimo di sterzata - esterno	2.05 m	
Ruote - antitraccia	15 x 5	
Batterie	24 V - 225 Ah (C20)	
Capacità serbatoio idraulico	10 l	
Peso	2 120 kg	2 160 kg

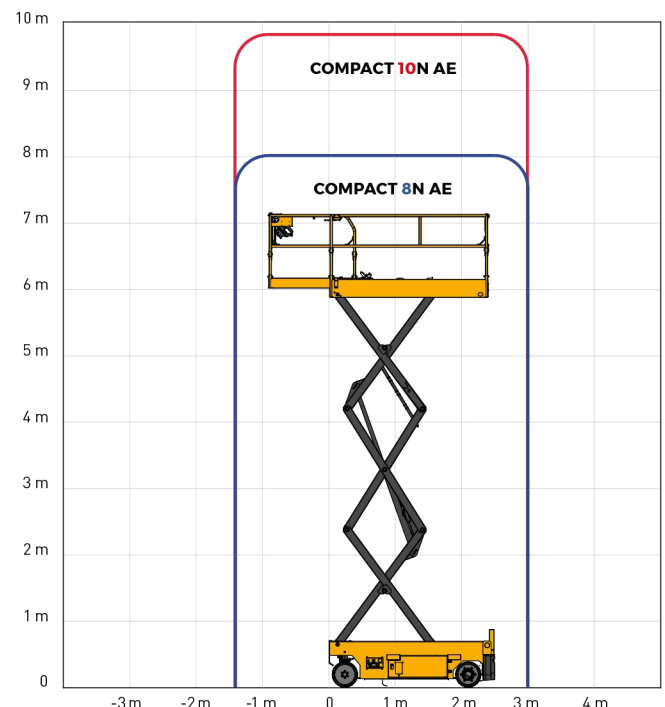


ALLESTIMENTO STANDARD

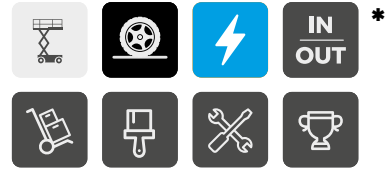
- > Haulotte Activ'Energy Management : caricabatterie intelligente CAN
- > Caricabatterie multitemperatura 27A
- > Accesso alle batterie con supporto pivotante
- > Indicatore di carica
- > Haulotte Activ'Screen (indicazione di carica, contatore, allarmi manutenzione e anomalie)
- > Sedi portaforche laterali&longitudinali
- > Parapetti abbattibili
- > Estensione piattaforma anteriore
- > Motori AC
- > Quadro comandi alto amovibile
- > Selettore di velocità di traslazione
- > Discesa d'emergenza manuale
- > Dispositivi antiribaltamento mobili (potholes)
- > Accesso al portale multiservizi MyHaulotte
- > 2 ruote direttrici anteriori, 2 ruote motrici posteriori
- > ruote antitraccia
- > Avvisatore acustico di traslazione
- > Rilascio freni elettrico
- > Entrata a barra scorrevole

OPZIONI E ACCESSORI

- > Haulotte Activ'Energy Management : sistema di riempimento centralizzato delle batterie, manuale o automatico
- > Batterie senza manutenzione AGM
- > Sistema di protezione anti-incastro
- > Soluzione telematica
- > Porta tubi
- > Porta pannelli
- > Porta
- > Protezione addizionale del quadro comandi alto e basso
- > Presa elettrica in cesta (110/230 V)
- > Faro di lavoro
- > Lampeggiante, (singolo, doppio o a 360°)
- > Olio idraulico bio-degradabile
- > Olio idraulico ambienti freddi



COMPACT 10 COMPACT 12 COMPACT 14



DESIGN ROBUSTO ED INTELLIGENTE

- > Contrappesi anti-urto con protezione totale della scaletta, dei motori e della presa di ricarica
- > Parapetti con rinforzi verticali aggiuntivi per una maggiore resistenza

PRESTAZIONI MASSIMIZZATE

- > Parapetti abbattibili, sedi porta forche longitudinali e trasversali per una movimentazione più semplice in tutte le condizioni
- > Utilizzo interno ed esterno* alla massima altezza senza restrizioni di portata

ESPERIENZA DI UTILIZZO UNICA

- > Movimenti proporzionali per un avvicinamento preciso (motori AC)
- > Quadro comandi alto ergonomico, con appoggia mano e selettore di velocità

MANUTENZIONE SEMPLIFICATA

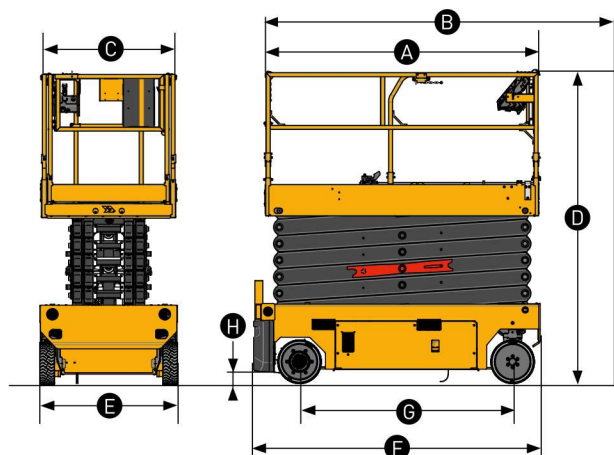
- > Haulotte Activ'Energy Management si prende cura delle vostre batterie
- > Sistema di parametrizzazione e diagnostica imbarcata con l'Haulotte Activ'Screen; e disponibile a distanza con Haulotte Diag e la soluzione telematica Sherpal

* Compact 14 : unicamente per uso interno

SCISSOR ELETTRICI

DATI TECNICI

	COMPACT 10 AE	COMPACT 12 AE	COMPACT 14 AE
Altezza di lavoro	10 m	11.75 m	13.75 m
Altezza piano di calpestio	8 m	9.75 m	11.75 m
Altezza massima di traslazione	8 m	9.75 m	11.75 m
Portata massima cesta - interno	450 kg (3 pers.)	320 kg (3 pers.)	
Portata massima cesta - esterno	450 kg (1 pers.)	320 kg (1 pers.)	NA
Capacità massima sull'estensione		120 kg	
A Lunghezza piattaforma		2.4 m	
B Lunghezza piattaforma con estensione		3.32 m	
Lunghezza estensione		0.92 m	
C Larghezza piattaforma		1.17 m	
D Altezza piattaforma a riposo (con ringhiere)	2.35 m	2.47 m	2.72 m
Altezza piattaforma a riposo (ringhiere abbassate)	1.65 m	1.77 m	2.02 m
E Larghezza piattaforma fuori tutto		1.20 m	
F Lunghezza piattaforma a riposo		2.5 m	
G Interasse		1.86 m	
H Altezza da terra		12.5 cm	
Altezza da terra con minigonne		2 cm	
Velocità di traslazione		0.7 / 1.5 / 4.2 km/h	
Pendenza massima superabile		25 %	
Tilt (longitudinale/laterale)		3.5° / 1.5°	
Raggio minimo di sterzata - esterno		1.83 m	
Ruote - antitraccia		15 x 5	
Batterie		24 V - 225 Ah (C20)	
Capacità serbatoio idraulico	10 l	14 l	
Peso	2 490 kg	2 940 kg	3 070 kg

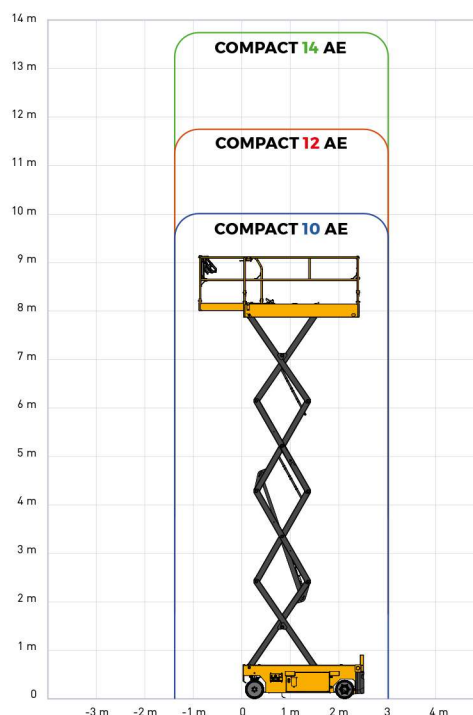


ALLESTIMENTO STANDARD

- > Haulotte Activ'Energy Management : caricabatterie intelligente CAN
- > Caricabatterie multitemperatura 27A
- > Accesso alle batterie con supporto pivotante
- > Indicatore di carica
- > Haulotte Activ'Screen (indicazione di carica, contatore, allarmi manutenzione e anomalie)
- > Sedi portaforta laterali & longitudinali
- > Parapetti abbattibili
- > Estensione piattaforma anteriore
- > Motori AC
- > Quadro comandi alto amovibile
- > Selettore di velocità di traslazione
- > Discesa d'emergenza manuale
- > Dispositivi antiribaltamento mobili (potholes)
- > Accesso al portale multiservizi MyHaulotte
- > 2 ruote direttrici anteriori, 2 ruote motrici posteriori
- > ruote antitraccia
- > Avvisatore acustico di traslazione
- > Rilascio freni elettrico
- > Entrata a barra scorrevole

OPZIONI E ACCESSORI

- > Haulotte Activ'Energy Management : sistema di riempimento centralizzato delle batterie, manuale o automatico
- > Batterie senza manutenzione AGM
- > Sistema di protezione anti-incastamento
- > Soluzione telematica
- > Porta tubi
- > Porta pannelli
- > Porta
- > Protezione aggiuntiva del quadro comandi alto e basso
- > Presa elettrica in cesta (110/230 V)
- > Faro di lavoro
- > Lampeggiante, (singolo, doppio o a 360°)
- > Olio idraulico bio-degradabile
- > Olio idraulico ambienti freddi



COMPACT 10 / 12 DX



ECCEZIONALI PRESTAZIONI SU TUTTI I TIPI DI TERRENI

- > 4 ruote motrici
- > Blocco differenziale idraulico
- > Pendenza massima superabile 40 %
- > Altezza da terra: 28 cm

ROBUSTA E DI FACILE MANUTENZIONE

- > Stabilizzatori collocati in posizione protetta
- > Quadro comandi alto robusto e affidabile
- > Accessibilità ai componenti ottimizzata
- > Strumento di auto diagnosi incorporato

PRODUTTIVITÀ ECCEZIONALE

- > Comandi interamente proporzionali
- > Stretto raggio di sterzata
- > Comando centralizzato degli stabilizzatori

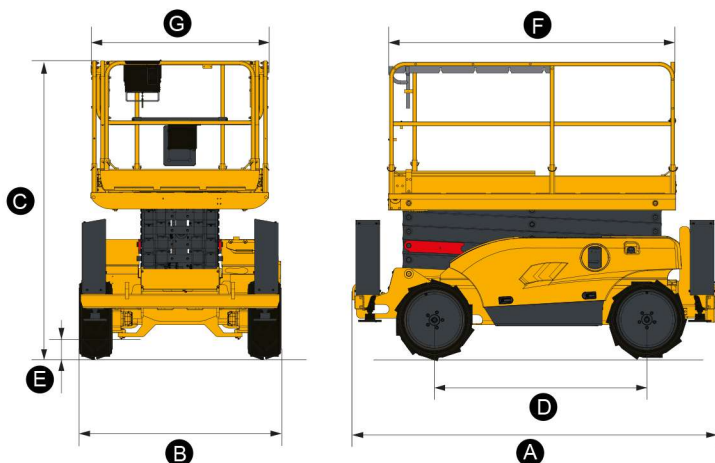


COMPACT 10 /12 DX

PIATTAFORME A PANTOGRAFO FUORI STRADA

DATI TECNICI

	COMPACT 10 DX	COMPACT 12 DX
Altezza di lavoro	10.28 m	12.06 m
Altezza piano di calpestio	8.28 m	10.06 m
Portata massima cesta	565 kg (3 pers.)	450 kg (3 pers.)
Capacità massima sull'estensione	150 kg	150 kg
A Lunghezza piattaforma a riposo	3.18 m	3.18 m
B Larghezza piattaforma fuori tutto	1.78 m	1.78 m
C Altezza a riposo	2.44 m	2.56 m
D Interasse	1.84 m	1.84 m
E Altezza da terra	28 cm	28 cm
Altezza chiusa	1.59 m	1.7 m
F Lunghezza piattaforma	2.45 m	2.45 m
G Larghezza piattaforma	1.45 m	1.45 m
Lunghezza piattaforma con estensione	3.7 m	3.7 m
Lunghezza estensione	1.2 m	1.2 m
Numero estensioni in cesta	1	1
Velocità di traslazione	0.6 - 5.5 km/h	0.6 - 5.5 km/h
Altezza massima di traslazione	8.15 m	8.15 m
Raggio minimo di sterzata - esterno	3.5 m	3.5 m
Tempo di salita / discesa	35 s / 46 s	35 s / 51 s
Motore	Kubota, 18.5 kW (Stage 5 in EU)	Kubota, 18.5 kW (Stage 5 in EU)
Pendenza massima superabile	40 %	40 %
Inclinazione operativa max	3 °	3 °
Pneumatici ripieni in lattice	26 x 12 - 16.5	26 x 12 - 16.5
Capacità serbatoio idraulico	75 l	75 l
Peso	3 350 kg	3 965 kg

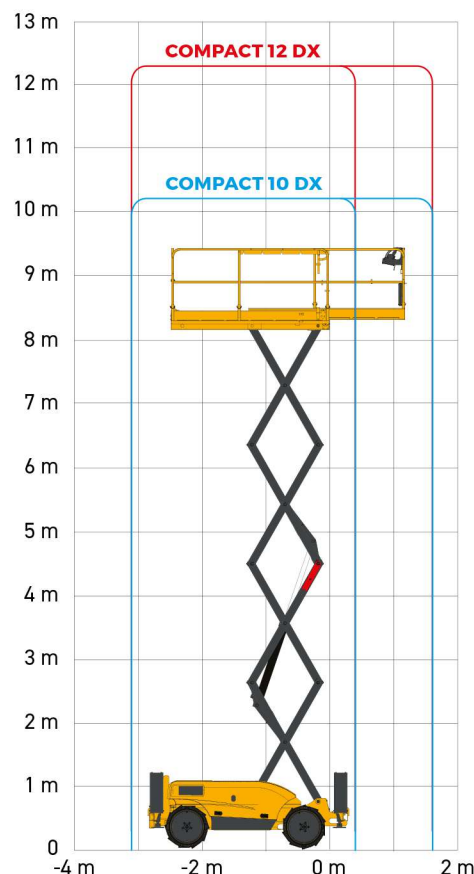


ALLESTIMENTO STANDARD

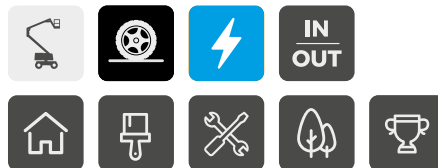
- > 4 ruote motrici e 2 ruote sterzanti anteriori
- > Sblocco ruote
- > Pneumatici ripieni in lattice
- > Estensione cesta di 1.2 m
- > Quadro comandi in cesta, amovibile
- > Massima inclinazione operativa 3°
- > Stabilizzatori centralizzati
- > Avvisatore acustico
- > Contatore
- > Batterie 12 V - 70 Ah
- > Freni idraulici
- > Sistema per discesa d'emergenza
- > Attacchi in cesta per imbracatura di sicurezza
- > Anelli per sollevamento e traino
- > Protezioni laterali

OPZIONI E ACCESSORI

- > Pneumatici antitraccia
- > Presa elettrica su cesta
- > Entrata a cancelletto
- > Generatore imbarcato 3.5 KW
- > Olio biodegradabile
- > Kit paesi freddi
- > Predisposizione per tracker
- > Avvisatore acustico di movimenti e traslazione
- > Avvisatore acustico di traslazione
- > Girofaro
- > Faro di lavoro
- > Barriere ripiegabili



HA12 CJ / CJ+



ECCELLENTE MANOVRABILITÀ NEGLI SPAZI PIÙ RISTRETTI

- > Possibilità di traslare e di ruotare la torretta simultaneamente
- > Raggio di sterzata ridotto
- > Rotazione torretta in sagoma
- > L'altezza a riposo consente di passare attraverso le porte standard
- > Larghezza 1,20 m

PRODUTTIVITÀ OTTIMALE

- > Movimenti proporzionali e simultanei
- > Utilizzo interno ed esterno
- > Autonomia eccezionale

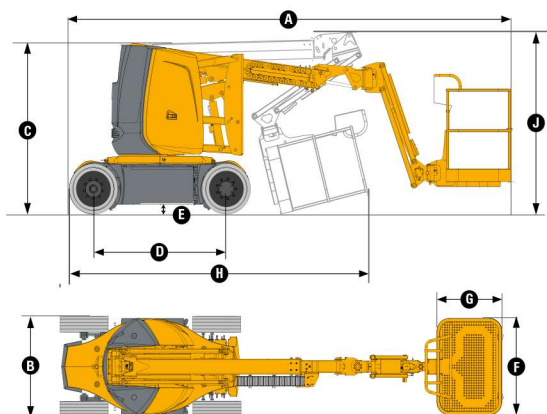


HA12 CJ / CJ+

PIATTAFORMA AEREA SEMOVENTE ARTICOLATA ELETTRICA

DATI TECNICI

	HA12 CJ	HA12 CJ+
Altezza di lavoro	11.68 m	
Altezza piano calpestio	9.68 m	
Sbraccio laterale massimo	6.94 m	7.22 m
Punto di articolazione	4.74 m	
Portata massima cesta	250 kg (2 pers.)	230 kg (2 pers.)
A Lunghezza fuori tutto	5.36 m	5.64 m
B Larghezza fuori tutto	1.2 m	
C Altezza a riposo	1.99 m	
D Interasse	1.65 m	
E Altezza da terra	10.7 cm	
F x G Dimensione piattaforma	1.14 x 0.8 m	
H Lunghezza - trasporto	3.86 m	4.2 m
J Altezza - trasporto	2.22 m	2.6 m
Sbalzo anteriore	0 cm	
Escursione orizzontale Jib	N/A	180° [-90/+90]
Angolo di escursione verticale Jib	132.2° [+63.5/-68.7]	
Rotazione cesta	180° [+90/-90]	
Angolo di rotazione della torretta	355 °	
Inclinazione operativa max	3°	
Velocità di traslazione proporzionali	0.68 - 6 km/h	
Velocità del vento massima	45 km/h	
Pendenza massima superabile	25 %	
Raggio minimo di sterzata - esterno	3.65 m	
Pneumatici pieni - antitraccia	598x190	
Propulsione	48 V - 320 Ah (C5)	
Peso	7 065 kg	7 110 kg

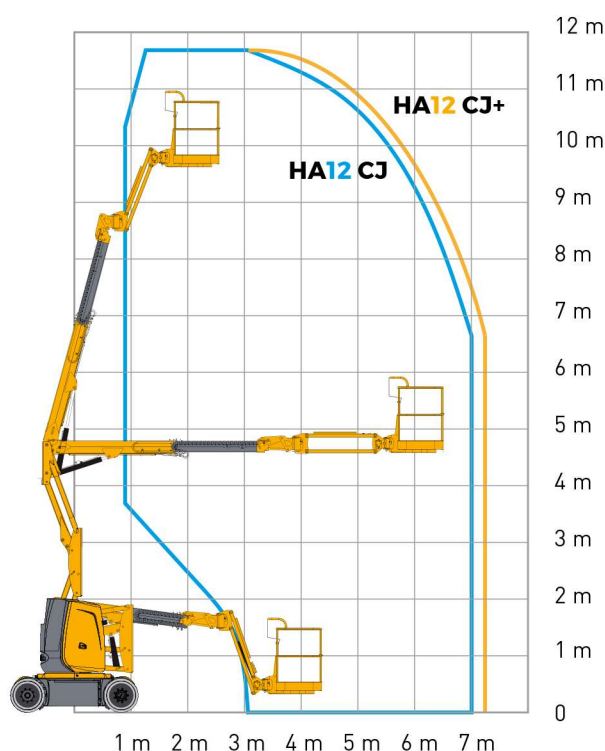


EQUIPAGGIAMENTO STANDARD

- > 2 ruote motrici
- > 2 ruote direttrici
- > Pneumatici pieni antitraccia
- > Quadro comandi ergonomico
- > Blocco meccanico della torretta
- > Livellamento automatico de cesta
- > Sistema di controllo di carico su cesta
- > Controllo d'inclinazione
- > Clacson
- > Contaore
- > Sistema per discesa d'emergenza
- > Caricabatterie integrato 48V-50A
- > Batterie di semi-trazione
- > Indicatore di carica sul quadro comandi in cesta e a terra
- > Anelli di sollevamento e traino

OPZIONI E ACCESSORI

- > Presa elettrica 220V in cesta
- > Linea aria compressa
- > Porta d'accesso in cesta a chiusura automatica
- > Interruttore differenziale
- > Batterie di trazione
- > Porta neon
- > Predisposizione per tracker
- > Porta coni
- > Lampeggiante
- > Faro di lavoro





Eccellente manovrabilità negli spazi più ristretti

- Compattezza ottimale: larga 1.35 m
- Altezza a riposo ridotta che permette il passaggio sotto porte standard
- Jib con movimenti verticali positivi e negativi(+64°/-72°)
- Raggio di sterzata di soli 2,4 metri

Produttività ottimale e confort d'utilizzo

- Sbraccio laterale fino a 6,5 m
- Grande autonomia di lavoro
- Comandi totalmente proporzionali

Robusta, affidabile e di facile manutenzione



Haulotte 
GROUP

More than lifting





HA12 IP

PIATTAFORMA AEREA SEMOVENTE ARTICOLATA ELETTRICA

DATI TECNICI

HA12 IP

Altezza di lavoro	12 m
Altezza piano calpestio	10 m
Sbraccio laterale massimo	6.5 m
Punto di articolazione	5.3 m
Portata massima in cesta	230 kg
Escursione verticale Jib	136° (+64/-72)
A Lunghezza fuori tutto	5.4 m
B Larghezza fuori tutto	1.35 m
C Altezza a riposo	2.06 m
Altezza - trasporto	2.6 m
D Interasse	1.8 m
E Altezza da terra	16 cm
F x G Dimensione piattaforma	1.2 x 0.8
Sbalzo anteriore	0 cm
Velocità di traslazione proporzionali	0.7 - 4.5 km/h
Raggio minimo di sterzata - esterno	2.4 m
Angolo di rotazione della torretta	355 °
Rotazione cesta	170° (+80/-90)
Propulsione	48 V - 345 Ah (C5)
Pendenza massima superabile	25 %
Pneumatici pieni - antitraccia	6x12"
Capacità serbatoio idraulico	30 l
Peso	5 945 kg

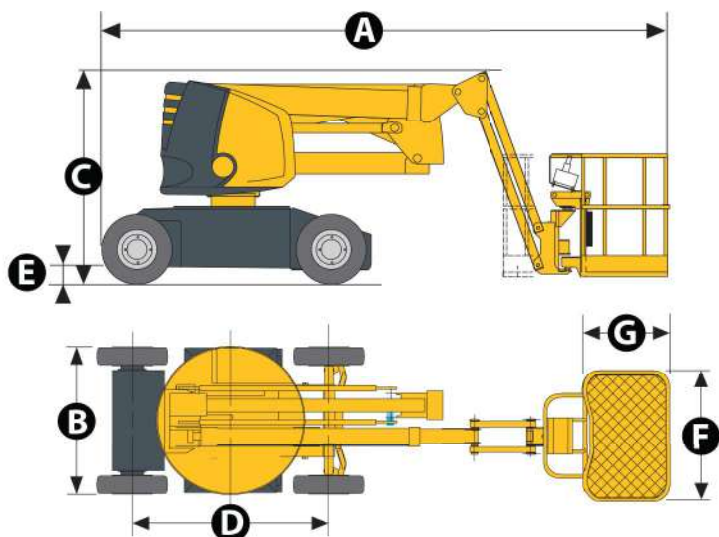


ALLESTIMENTO STANDARD

- Batterie di semi-trazione
- Indicatore di carica
- Carica batteria 48 V – 50 Ah
- Comandi sensibili
- Massima inclinazione operativa 3°
- Pneumatici antitraccia
- Utilizzo con venti fino a 45 km/h
- Sblocco ruote
- Conta ore
- Blocco rotazione torretta
- Anelli per traino e sollevamento
- Sistema per discesa d'emergenza
- 2 ruote direttrici anteriori e 2 ruote motrici posteriori
- Limitatore di carico su cesta
- Clacson

OPZIONI E ACCESSORI

- Lampeggiante
- Presa elettrica in cesta
- Avvisatore acustico di traslazione
- Riempimento centralizzato delle batterie
- Batterie da trazione 360 Ah
- Batterie a tenuta stagna
- Linea aria compressa su cesta
- Sistema elettrico per rilascio freni
- Olio biodegradabile
- Cesta larga 1,4m x 0,8 m (Portata massima in cesta 200kg)



HA16 RTJ PRO



PERFORMANCE E FACILITÀ D'USO

- > Eccellente area di lavoro con uno sbraccio massimo di 8.3 m
- > Velocità di salita ineguagliabile di soli 40 sec.
- > Eccellente simultaneità e proporzionalità dei movimenti
- > 4 ruote sterzanti e rotazione della torretta di 360° continui per una migliore produttività

MAGGIOR COMFORT E SICUREZZA

- > Haulotte Activ'Shield Bar 2.0
- > Haulotte Activ'Lighting System (opzione) per caricare / scaricare in totale sicurezza in condizioni di luminosità precaria

COSTI DI MANUTENZIONE E FUNZIONAMENTO RIDOTTI

- > Haulotte Activ'Screen (diagnostica integrata)
- > Haulotte Stop Emission System: accensione / spegnimento automatico del motore
- > Facilità d'accesso a tutti i componenti



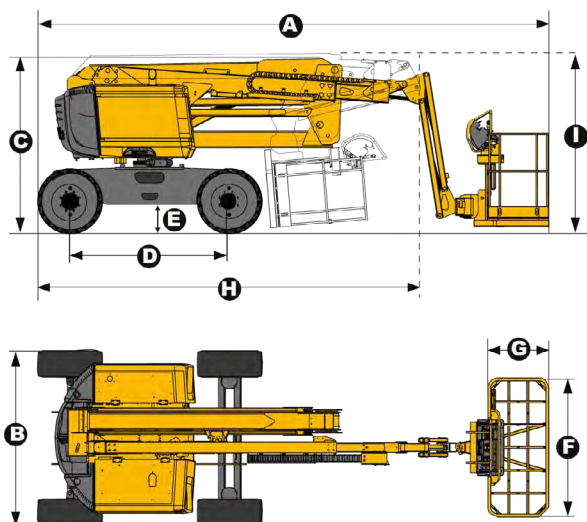
HA16 RTJ PRO

PIATTAFORMA AEREA SEMOVENTE ARTICOLATA DIESEL

DATI TECNICI

HA16 RTJ PRO

Altezza lavoro	16 m
Altezza piano calpestio	14 m
Sbraccio laterale massimo	8.3 m
Punto d'articolazione	7.65 m
Portata massima cesta	230 kg (2 pers.)
F x G Dimensione cesta	1.83 x 0.80 m
A Lunghezza	6.75 m
H Lunghezza in posizione di trasporto	5.05 m
B Larghezza	2.3 m
C Altezza a riposo	2.3 m
I Altezza in posizione di trasporto	2.4 m
Escursione Jib	140° (- 80° / + 60°)
Rotazione cesta	165° (- 75° / + 90°)
Rotazione torretta	360° continuous
Sbalzo anteriore	10 cm
D Interasse	2.1 m
E Altezza da terra	38 cm
Inclinazione massima operativa	5°
Velocità di traslazione	5.2 km/h
Pendenza massima	40 %
Raggio angolo est.di sterzata	3.75 m
Pneumatici rigidi con struttura alveolare per fuoristrada	850 x 340 mm
Motore	Kubota, 18.5 kW (Stage 5 in EU) - Kubota, 26.5 kW, (Stage 3A in NRC)
Peso totale	6 650 kg



EQUIPAGGIAMENTO STANDARD

- > Haulotte Activ'Shield Bar 2.0
- > Haulotte Stop Emission System
- > Haulotte Activ'Lighting System
- > La diagnostica imbarcata Haulotte Activ'Screen sul quadro comandi basso con schermo a colori
- > Presa telematica universale
- > 4 ruote motrici
- > 4 ruote direttrici
- > Assale anteriore oscillante per una migliore stabilità su ogni tipo di fondo
- > 4 movimenti simultanei per la massima produttività
- > Blocco automatico del differenziale per una migliore trazione integrale
- > Protezione quadro comandi
- > Vano porta attrezzi
- > Portata 230 Kg (2 persone) senza limitazione dell'area di lavoro
- > Cesta 1.83 m x 0.80 m modulare per facilità di riparazione
- > Accesso in cesta con barra scorrevole
- > Predisposizione 110 / 230 V in cesta
- > Pulizia facilitata grazie alla vasca motore girevole
- > Indicatore sonoro e luminoso d'inclinazione e sovraccarico
- > Girofaro
- > Avvisorie acustico di movimento
- > Conta ore
- > Batterie d'avviamento 12 V
- > Preriscaldamento motore con spia luminosa
- > Indicatore luminoso del livello del carburante
- > Elettropompa di soccorso per la discesa di emergenza

OPZIONI E ACCESSORI

- > Pneumatici fuoristrada pieni 1025 x 365
- > Pneumatici antitraccia 14 x 17.5
- > Cesta larga 2.44 m x 0.91 m modulare per facilità di riparazione
- > Presa elettrica 230 V in cesta
- > Linea aria / acqua 6.5 mm in cesta
- > Cancellotto laterale lato sinistro
- > Generatore idraulico Dynaset 3.5 Kw
- > Olio idraulico bio-degradabile
- > Kit ambienti caldi: olio idraulico + radiatore
- > Kit climi freddi: - 10°C / - 25°C
- > Valvole smorzanti e parascintille
- > Faro di lavoro
- > Stacca-batteria



HA16 RTJ / RTJ O



PERFORMANCE E FACILITÀ D'USO

- > Eccellente area di lavoro con uno sbraccio massimo di 8.3 m
- > Velocità di salita ineguagliabile di soli 40 sec.
- > Eccellente simultaneità e proporzionalità dei movimenti

MAGGIOR COMFORT E SICUREZZA

- > Haulotte Activ'Shield Bar 2.0 (opzione)
- > Haulotte Activ'Lighting System (opzione) per le operazioni di carico/scarico in condizioni di luminosità precarie

COSTI DI MANUTENZIONE E FUNZIONAMENTO RIDOTTI

- > Haulotte Activ'Screen (diagnostica integrata)
- > Haulotte Stop Emission System: accensione / spegnimento automatico del motore
- > Facilità d'accesso a tutti i componenti
- > Cesta completamente modulare con protezione del quadro comandi

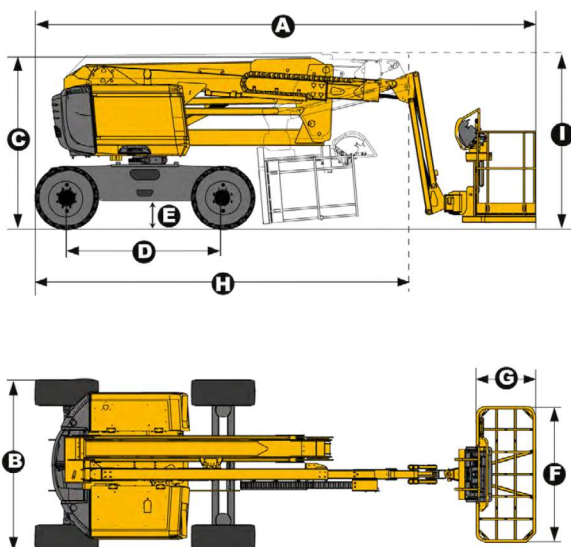
HA16 RTJ / RTJ O

PIATTAFORMA AEREA SEMOVENTE ARTICOLATA

SPECIFICHE TECNICHE

HA16 RTJ HA16 RTJ O

Altezza lavoro	16 m
Altezza piano calpestio	14 m
Sbraccio laterale massimo	8.3 m
Punto d'articolazione	7.65 m
Portata massima cesta	230 kg (2 pers.)
F x G Dimensione cesta	1.83 x 0.80 m
A Lunghezza	6.75 m
H Lunghezza in posizione di trasporto	5.05 m
B Larghezza	2.3 m
C Altezza a riposo	2.3 m
I Altezza in posizione di trasporto	2.4 m
Escursione Jib	140° (- 80° / + 60°)
Rotazione cesta	165° (- 75° / + 90°)
Rotazione torretta	355° non continus
Sbalzo anteriore	10 cm
D Interasse	2.1 m
E Altezza da terra	38 cm
Inclinazione massima operativa	5 °
Velocità di traslazione	5.2 km/h
Pendenza massima	40 %
Raggio angolo est.di sterzata	4.5 m
Pneumatici rigidi con struttura alveolare per fuoristrada	850 x 340 mm
Motore	Kubota, 18,5 kW (Stage 5 in EU) - Kubota, 26,5 kW, (Stage 3A in NRC)
Peso totale	6 200 kg 6450 kg

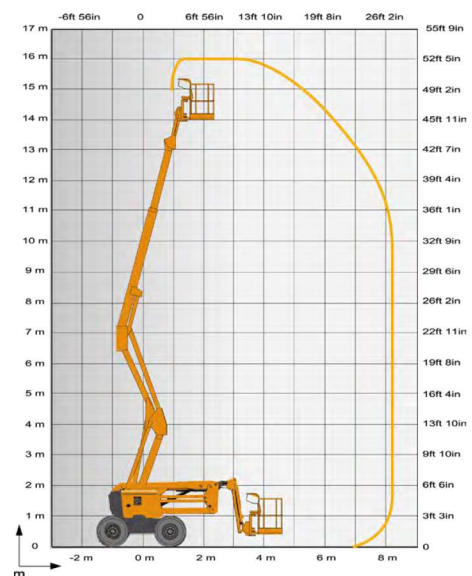


EQUIPAGGIAMENTO STANDARD

- > Haulotte Stop Emission System
- > La diagnostica imbarcata Haulotte Activ'Screen sul quadro comandi basso con schermo a colori
- > Presa telematica universale
- > 4 ruote motrici
- > 2 ruote diretrici
- > Assale anteriore oscillante (RTJ O) per una migliore stabilità su ogni tipo di fondo
- > 4 movimenti simultanei per la massima produttività
- > Blocco automatico del differenziale per una migliore trazione integrale
- > Protezione quadro comandi
- > Vano porta attrezzi
- > Portata 230 Kg (2 persone) senza limitazione dell'area di lavoro
- > Cesta completamente modulare 1.83 m x 0.80 m, facile da riparare
- > Barra scorrevole
- > Predisposizione 110 / 230 V in cesta
- > Manutenzione facilitata grazie al supporto motore estraibile
- > Indicatore sonoro e luminoso d'inclinazione e sovraccarico
- > Girofaro
- > Avvisatorie acustico di movimento
- > Conta ore
- > Batterie d'avviamento 12 V
- > Preriscaldamento motore con spia luminosa
- > Indicatore luminoso del livello del carburante (quadro comandi alto e basso)
- > Elettropompa di soccorso per la discesa di emergenza

OPZIONI ED ACCESSORI

- > Haulotte Activ'Lighting System
- > Haulotte Activ'Shield Bar 2.0
- > Pneumatici fuoristrada pieni 1025 x 365
- > Pneumatici antitraccia 14 x 17.5
- > Cesta larga 2.44 m x 0.91 m modulare per facilità di riparazione
- > Presa elettrica 230 V in cesta
- > Linea aria / acqua 6.5 mm in cesta
- > Cancellotto laterale lato sinistro
- > Generatore idraulico Dynaset 3.5 Kw
- > Olio idraulico bio-degradabile
- > Kit climi caldi: olio idraulico + radiatore
- > Kit climi freddi: - 10°C / - 25°C
- > Valvole smorzanti e parascintille
- > Faro di lavoro
- > Stacca-batteria



PULSEO
GENERATION

HA20 LE / LE PRO



RISPETTO DELL'AMBIENTE

- > Funzionamento totalmente elettrico
- > Pulita e silenziosa per il rispetto totale dell'ambiente e delle persone adiacenti

VERSATILE, IN QUALUNQUE LUOGO ED IN QUALUNQUE MOMENTO

- > Ruote antitraccia per uso interno (opzione)
- > 4 ruote motrici per uso fuoristrada
- > Massima silenziosità per un utilizzo a qualsiasi ora

MASSIMA PRODUTTIVITÀ

- > Rotazione 360° continui della ralla
- > Movimenti rapidi, proporzionali e simultanei
- > Portata massima in cesta 250 Kg
- > Doppia portata, fino a 350 Kg (opzione)

MASSIMA AUTONOMIA

- > Autonomia per una giornata intera di utilizzo
- > Carica batterie multi-voltaggio
- > Carica delle batterie attraverso motogeneratore

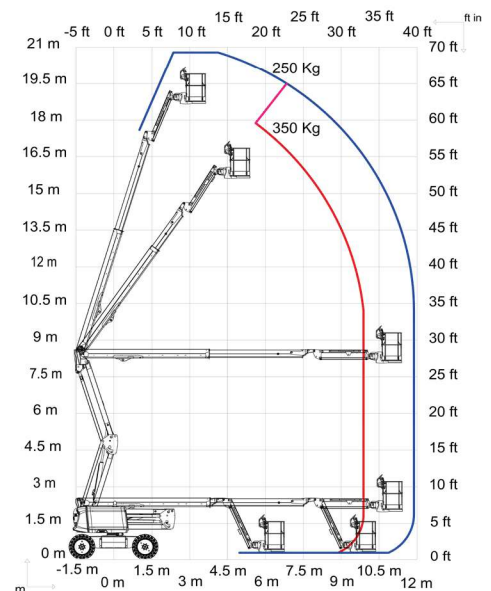
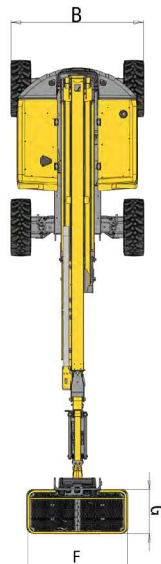
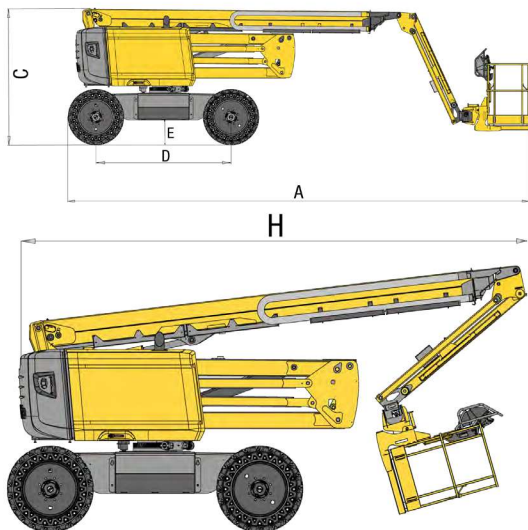


HA20 LE / LE PRO

PIATTAFORMA ARTICOLATA ELETTRICA FUORISTRADA

DATI TECNICI

	HA20 LE 4WD-2WS	HA20 LE PRO 4WD-4WS
Altezza di lavoro	20.67 m	20.76 m
Altezza piano calpestio	18.67 m	18.76 m
Sbraccio laterale massimo	11.91 m	11.91 m
Punto di articolazione	8.43 m	8.52 m
Portata massima cesta	250 kg (2 pers.) - option 350 kg	250 kg (2 pers.) - option 350 kg
F x G Dimensione piattaforma	1.83 x 0.80 m	1.83 x 0.80 m
A Lunghezza fuori tutto	8.45 m	8.54 m
B Larghezza fuori tutto	2.41 m	2.41 m
C Altezza a riposo	2.4 m	2.5 m
H Lunghezza in posizione di trasporto	6.1 m	6.19 m
Altezza in posizione di trasporto	2.9 m	3 m
Rotazione cesta	180° (+ 90° / - 90°)	180° (+ 90° / - 90°)
Angolo di rotazione della torretta	355 °	360° continuous
Sbalzo anteriore	41 cm	41 cm
D Interasse	2.5 m	2.5 m
E Altezza da terra	37 cm	46 cm
Inclinazione operativa max	4 °	4 °
Velocità di traslazione proporzionale	0.7 - 5 km/h	0.7 - 5 km/h
Pendenza massima superabile	45 %	45 %
Pneumatici rigidi con struttura alveolare per fuoristrada	850 x 340 mm	1025 x 365 mm
Raggio minimo di sterzata - esterno	4.5 m	3.7 m
Peso	9 375 kg	9 785 kg
Batterie	12 x 6 V - 435 Ah (C20)	
Generatore corrente elettrica	Kubota, 18.5kW (Stage 5 in EU)	



ALLESTIMENTO STANDARD

- > Haulotte Activ'Lighting System
- > Haulotte Activ'Shield Bar 2.0 (modello LE PRO)
- > Haulotte Activ'Screen
- > Presa telematica universale
- > Pacco batterie 72 V (435 Ah)
- > Riempimento centralizzato delle batterie
- > Indicatore di carica sul quadro comandi alto e basso
- > Carica delle batterie attraverso caricabatteria integrato multivoltaggio oppure attraverso motogeneratore 18.5 kW
- > Haulotte Activ'Energy Management: sistema intelligente di gestione delle batterie
- > 4 ruote motrici: motore elettrico asincrono per ogni ruota
- > 4 ruote sterzanti (LE PRO), 2 ruote sterzanti (LE)
- > Assale anteriore oscillante
- > Movimenti simultanei e proporzionali
- > Copertura del quadro comandi alto
- > Vano porta attrezzi
- > Cesta modulare 1.83 x 0.80 m
- > Predisposizione per presa elettrica in cesta 110 / 230 V
- > Motogeneratore basculante estraibile
- > Avvisatore acustico e luminoso dell'inclinazione e del carico
- > Avvisatore acustico di movimento
- > Girofaro

OPZIONI E ACCESSORI

- > Pneumatici anti-traccia
- > Doppia portata 250 / 350 Kg
- > Haulotte Activ'Shield Bar 2.0 (modello LE)
- > Cesta larga 2.44 x 0.91 m
- > Porta laterale
- > Porta tubi in cesta
- > Kit vetri
- > Presa elettrica in cesta 110 / 230 V
- > Olio idraulico bio-degradabile
- > Kit Paesi freddi
- > Kit anti-fiamma
- > Linea aria compressa in cesta
- > Girofaro

HA20 RTJ



PERFORMANCE E FACILITÀ D'USO

- > Migliore velocità di sollevamento: 48 s.
- > Miglior area di lavoro con sbraccio laterale di 12.2 metri
- > Eccellente simultaneità e proporzionalità dei movimenti
- > Facilità di trasporto

ESTREMAMENTE ROBUSTA

- > Cofani rinforzati con chiusure ergonomiche
- > Progettata per durare

FACILITÀ DI MANUTENZIONE

- > Sistema di autodiagnosi nel quadro comandi basso Haulotte Activ'Screen
- > Haulotte Stop Emission System: accensione / spegnimento automatico del motore
- > Cesta modulare con protezione quadro comandi e portatrezzi
- > Facilità d'accesso a tutti i componenti



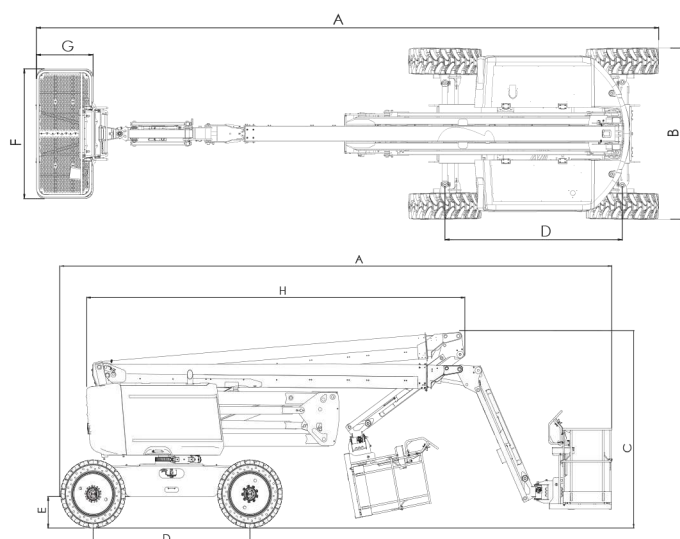
HA20 RTJ

PIATTAFORMA AEREA SEMOVENTE ARTICOLATA

DATI TECNICI

HA20 RTJ

Altezza lavoro	20.6 m
Altezza piano calpestio	18.6 m
Sbraccio laterale massimo	12.2 m
Punto d'articolazione	8.4 m
Portata massima cesta	230 kg (2 pers.)
F x G Dimensione cesta	1.83 x 0.8 m
A Lunghezza	8.8 m
B Larghezza	2.42 m
Altezza a riposo	2.51 m
H Lunghezza in posizione di trasporto	6.5 m
C Altezza in posizione di trasporto	2.93 m
Escursione Jib	140° (+ 60° / - 80°)
Rotazione cesta	180° (+ 90° / - 90°)
Rotazione torretta	355° non continuous
Sbalzo anteriore	14.2 cm
D Interasse	2.45 m
E Altezza da terra	38 cm
Inclinazione massima operativa	5°
Velocità di traslazione	0.8 - 5 km/h
Pendenza massima	45 %
Pneumatici rigidi con struttura alveolare per fuoristrada	850 x 340 mm
Raggio angolo est.di sterzata	4.5 m
Motore	Kubota 48.6 kW, stage 5 NRC: Kubota, 36.5kW, Stage 3A
Peso totale	9 300 kg

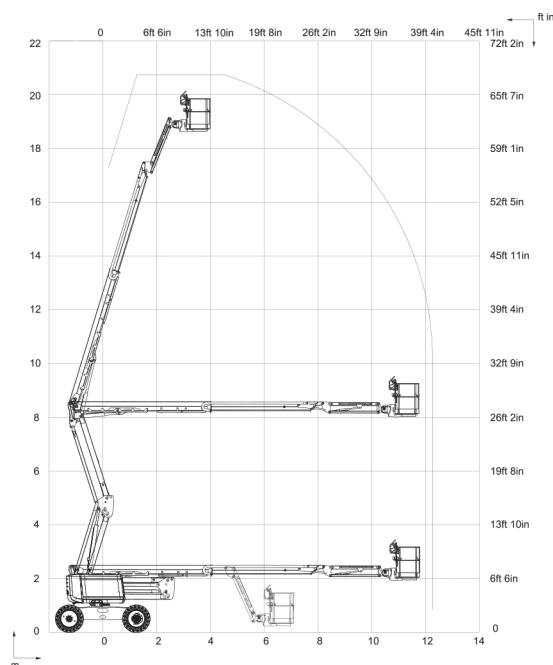


ALLESTIMENTO STANDARD

- > Haulotte Activ'Screen
- > Haulotte Stop Emission System
- > Presa telematica universale
- > 4 ruote motrici / 2 ruote sterzanti
- > 4 movimenti simultanei per la massima produttività
- > Blocco automatico del differenziale per una migliore trazione integrale
- > Quadro comandi alto protetto da chiusura e portatrezzi in ultra-solid plastic
- > Cesta modulare standard 1.83 x 0.80 m con barra scorrevole
- > Predisposizione 110 / 230 V
- > Pulizia facilitata grazie alla vasca motore girevole
- > Indicatore sonoro e luminoso d'inclinazione e sovraccarico
- > Girofaro
- > Avvisatore acustico di movimento
- > Contatore
- > Batterie d'avviamento 12 V
- > Preriscaldamento motore con spia luminosa
- > Indicatore luminoso di livello basso di carburante (in cesta)
- > Elettropompa di soccorso per la discesa di emergenza

OPZIONI E ACCESSORI

- > Haulotte Activ' Shield Bar 2.0
- > Pneumatici pieni - antitraccia
- > Cesta larga 2.44 x 0.80 m
- > Presa elettrica 110 / 230 V (con o senza sezionatore 30 mA)
- > Linea aria / acqua 6.5 mm in cesta
- > Cannello laterale lato sinistro
- > Generatore idraulico Dynaset 3.5 Kw
- > Olio idraulico bio-degradabile
- > Kit paesi caldi: olio idraulico + oil cooler
- > Kit paesi freddi
- > Kit porta-vetri
- > Girofaro
- > Valvole smorzanti e parascintille
- > Faro di lavoro 55 W



HA20 RTJ PRO



PERFORMANCE E FACILITÀ D'USO

- > Migliore velocità di sollevamento: 48 s.
- > Miglior area di lavoro con sbraio laterale di 12.2 metri
- > Eccellente simultaneità e proporzionalità dei movimenti
- > Facilità di trasporto

ESTREMAMENTE ROBUSTA

- > Cofani rinforzati con chiusure ergonomiche
- > Progettata per durare

FACILITÀ DI MANUTENZIONE

- > Haulotte Activ'Screen (diagnostica integrata)
- > Haulotte Stop Emission System: accensione/ spegnimento automatico del motore
- > Cesta modulare con protezione quadro comandi e portatrezzi
- > Facilità d'accesso a tutti i componenti

MAGGIOR COMFORT E SICUREZZA

- > Haulotte Activ'Shield Bar 2.0



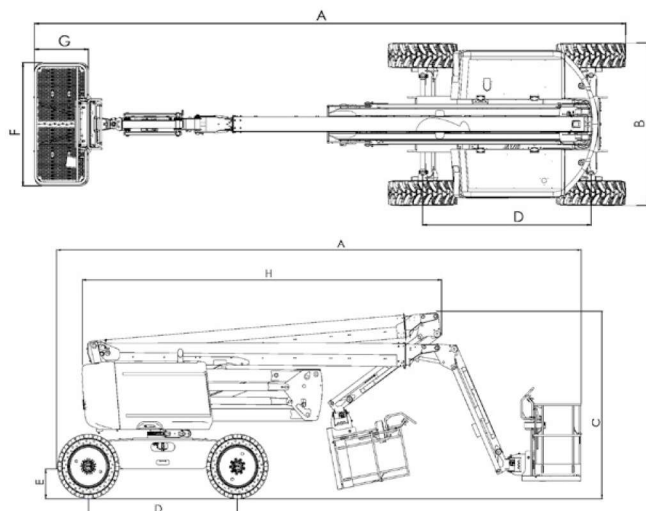
HA20 RTJ PRO

PIATTAFORMA AEREA SEMOVENTE ARTICOLATA

DATI TECNICI

HA20 RTJ PRO

Altezza lavoro	20.6 m
Altezza piano calpestio	18.6 m
Sbraccio laterale massimo	12.2 m
Punto d'articolazione	8.4 m
Portata massima cesta	230 kg (2 pers.)
F x G Dimensione cesta	1.83 x 0.80 m
A Lunghezza	8.8 m
B Larghezza	2.42 m
Altezza a riposo	2.51 m
H Lunghezza in posizione di trasporto	6.5 m
C Altezza in posizione di trasporto	2.93 m
Escursione Jib	140° (+ 60° / - 80°)
Rotazione cesta	180° (+ 90° / - 90°)
Rotazione torretta	360° continuous
Sbalzo anteriore	14.2 cm
D Interasse	2.45 m
E Altezza da terra	42 cm
Inclinazione massima operativa	5°
Velocità di traslazione	0,5 - 5 km/h
Pendenza massima	45 %
Pneumatici rigidi con struttura alveolare per fuoristrada	1 025 x 365 mm
Raggio angolo est.di sterzata	3,75 m
Motore	Stage 5: Kubota 37 kW, Kohler 36,5 kW Stage 3A: Kubota, 36.5kW (NRC)
Peso totale	9 600 kg

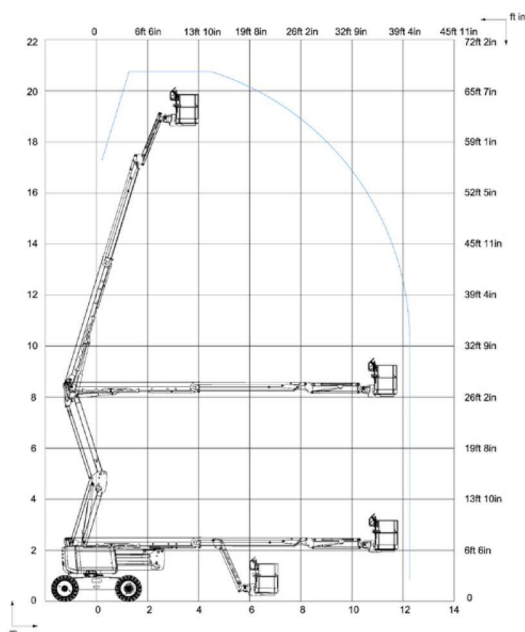


ALLESTIMENTO STANDARD

- > Haulotte Activ'Screen
- > Haulotte Activ'Shield Bar 2.0
- > Haulotte Stop Emission System
- > Presa telematica universale
- > Girofaro
- > Assale oscillante per una migliore stabilità su terreni sconnessi
- > 4 ruote sterzanti, 4 ruote motrici
- > Bloccaggio del differenziale automatico per una migliore capacità fuoristrada
- > 4 movimenti simultanei per la massima produttività
- > Cesta modulare standard 1,83 x 0,80 m con barra scorrevole
- > Quadro comandi alto protetto da chiusura e portatrezzi in ultra-solid plastic
- > Predisposizione 110 / 230 V in cesta
- > Avvisatore acustico di movimento
- > Elettropompa di soccorso per la discesa di emergenza
- > Batterie d'avviamento 12 V
- > Indicatore sonoro e luminoso d'inclinazione e sovraccarico
- > Conta ore
- > Indicatore luminoso del livello del carburante (quadro comandi alto e basso)
- > Pulizia facilitata grazie alla vasca motore girevole

OPZIONI E ACCESSORI

- > Kit vetri
- > Pneumatici pieni antitraccia
- > Olio idraulico bio-degradabile
- > Kit climi caldi: olio idraulico + radiatore
- > Kit paesi freddi: - 10°C / - 25°C
- > Girofaro
- > Presa elettrica in cesta 110 / 230 V (con o senza sezionatore 30 mA)
- > Faro di lavoro 55 W
- > Linea aria / acqua 6,5 mm in cesta
- > Generatore idraulico Dynaset 3.5 Kw
- > Cannello laterale lato sinistro
- > Cesta larga 2,44 x 0,91 m



HA26 RTJ PRO



PERFORMANCE E PRODUTTIVITÀ

- > Area di lavoro ottimizzata
- > Sviluppo verticale: la cesta mantiene parallelismo con le facciate durante il sollevamento
- > Eccellente capacità fuoristrada
- > Carico massimo in cesta 250kg
- > Doppia portata 250 - 350kg (opzione)

SICUREZZA E COMFORT

- > Movimenti rapidi, proporzionali e simultanei
- > Haulotte Activ'Lighting System safe load
- > Haulotte Activ'Shield Bar 2.0

COSTI DI MANUTENZIONE E DI FUNZIONAMENTO RIDOTTI

- > Haulotte Activ'Screen (sistema di autodiagnosi nel quadro comandi basso)
- > Haulotte Stop Emission System: start & stop automatico quando la piattaforma non deve fare movimenti
- > Facilità d'accesso a tutti i componenti
- > Cesta completamente modulare con protezione del quadro comandi

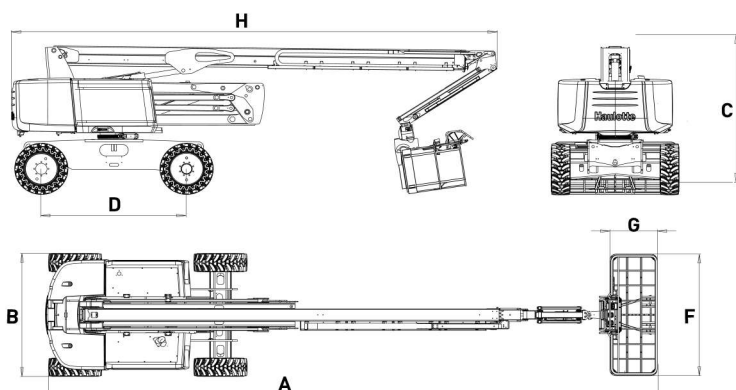
HA26 RTJ PRO

PIATTAFORMA AEREA SEMOVENTE ARTICOLATA

DATI TECNICI

HA26 RTJ PRO

Altezza lavoro	26.4 m
Altezza piano calpestio	24.4 m
Sbraccio laterale massimo	17.5 m
Punto d'articolazione	9.3 m
Portata massima cesta	250 kg (2 pers.) - option 350 kg
A Lunghezza	11.8 m
B Larghezza	2.48 m
C Altezza a riposo	2.97 m
D Interasse	2.8 m
F x G Dimensione cesta	2.44 x 0.91 m
H Lunghezza in posizione di trasporto	9.4 m
Altezza in posizione di trasporto	2.98 m
Rotazione cesta	180 °
Escursione Jib	133° (- 65° / + 68°)
Rotazione torretta	360° continuous
Sbalzo anteriore	0.76 m
Altezza da terra	48 cm
Inclinazione massima operativa	4 °
Velocità di traslazione	5 km/h
Velocità del vento massima	45 km/h
Pendenza massima	45 %
Raggio angolo est.di sterzata	4.35 m
Pneumatici rigidi con struttura alveolare per fuoristrada	1 025 x 365 mm
Motore	Kohler 36.5 kW, stage 5 ; NRC: Kubota, 36.5kW, Stage 3A
Peso totale	15 500 kg

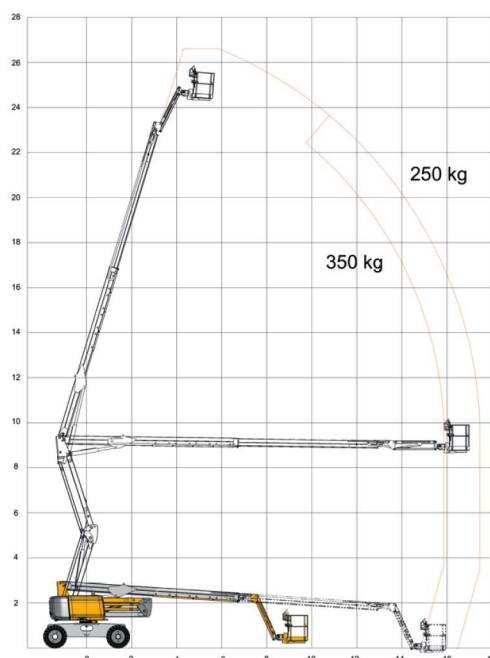


ALLESTIMENTO STANDARD

- > Sistema di diagnosi imbarcato Haulotte Activ'Screen sul quadro comandi a terra, con schermo a colori
- > Haulotte Activ'Shield Bar 2.0
- > Haulotte Activ'Lighting System, operazioni di carico e scarico in sicurezza
- > Haulotte Stop Emission System: sistema di arresto automatizzato del motore quando la piattaforma non lavora
- > Presa telematica universale
- > 4 ruote motrici e direzionali
- > Assale anteriore oscillante
- > fino a 4 movimenti simultanei
- > Blocco differenziale idraulico
- > Protezione quadro comandi
- > Vassoio portattrezzi
- > Cesta modulare grande 2.44 m x 0.91 m
- > Accesso in cesta con barra scorrevole
- > Predisposizione 110 / 230 V in cesta
- > Motore basculante estraibile
- > Indicatore sonoro e luminoso d'inclinazione e sovraccarico
- > Girofaro
- > Avvisatore acustico di traslazione
- > Elettropompa di soccorso e sistema di discesa d'emergenza
- > Batteria d'avviamento 12 V
- > Preriscaldamento motore con spia luminosa
- > Indicatore luminoso e graduato del livello del carburante sul quadro comandi bassi, indicatore di livello basso sul quadro comandi alto

OPZIONI E ACCESSORI

- > Pneumatici pieni - antitraccia
- > Doppia portata in cesta 250 kg / 350 kg
- > Capacità operativa con vento fino a 60 km/h
- > Presa elettrica 230 V in cesta
- > Presa aria compressa in cesta
- > Porta laterale lato sinistro di accesso cesta
- > Generatore idraulico 3.5 kW o 6.5 kW
- > Olio idraulico bio-degradabile
- > Raffreddamento olio idraulico
- > Kit paesi freddi - 20°C / kit artico - 25°C
- > Kit saldatura
- > Kit porta-vetri
- > Faro di lavoro
- > Stacca-batteria



HA32 RTJ PRO



PERFORMANCE E FACILITÀ D'USO

- > Area di lavoro senza limitazioni con uno sbraccio laterale massimo di 21.60 metri
- > Impareggiabile polivalenza
- > Capacità di movimento fuoristrada: 4 ruote motrici e direttrici, abbinata all'assale oscillante
- > Tempo di sviluppo ineguagliabile: 95 secondi grazie ai comandi completamente proporzionali e simultanei

MANUTENZIONE OTTIMIZZATA

- > Cesta interamente modulare e facilmente riparabile
- > Facilità d'accesso a tutti i componenti
- > Autodiagnosi sul quadro comandi basso

MAGGIOR COMFORT E SICUREZZA

- > Haulotte Activ'Shield Bar 2.0
- > Freccia estremamente rigida



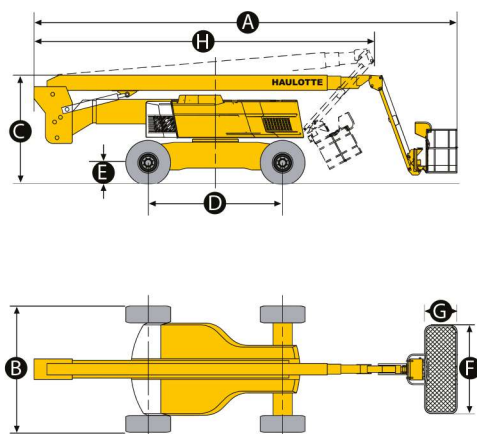
HA32 RTJ PRO

PIATTAFORMA AEREA SEMOVENTE ARTICOLATA

DATI TECNICI

HA32 RTJ PRO

Altezza lavoro	31.8 m
Altezza piano calpestio	29.8 m
Sbraccio laterale massimo	21.6 m
Punto d'articolazione	11.35 m
Lavoro in negativo	5.5 m
Portata massima cesta	250 kg (2 pers.)
F x G Dimensione cesta	2.44 x 0.91 m
A Lunghezza	11.7 m
B Larghezza	2.53 m
H Lunghezza in posizione di trasporto	8.9 m
Altezza in posizione di trasporto	3.75 m
Larghezza (assali spiegati)	3.3 m
C Altezza a riposo	2.8 m
Escursione Jib	140° (+ 70° / - 70°)
Rotazione cesta	180° (+ 90° / - 90°)
Rotazione torretta	360° continuous
Sbalzo anteriore	3.3 m
D Interasse	3.5 m
E Altezza da terra	38 cm
Inclinazione massima operativa	5°
Velocità di traslazione	0.5 - 5 km/h
Velocità del vento massima	60 km/h
Pendenza massima	40 %
Pneumatici ripieni in lattice	445 / 65-22.5
Raggio di starzata esterno	5.74 m
Motore	Deutz, 55 kW, Turbo (Stage 5 in EU) ; Perkins, 62.5 kW, Turbo (Stage 3A in NRC)
Peso totale	20 100 kg

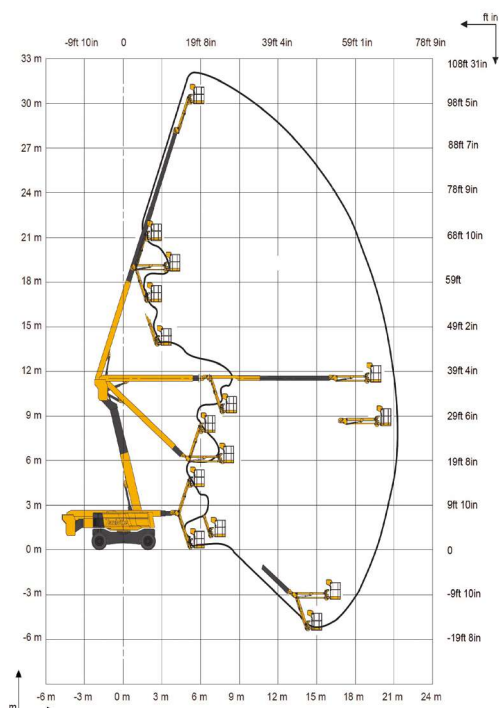


ALLESTIMENTO STANDARD

- > Haulotte Activ'Shield Bar 2.0
- > Presa telematica universale
- > 4 ruote motrici e diretrici
- > Assale anteriore oscillante per una migliore stabilità su terreni accidentati
- > Assali estensibili
- > Comandi proporzionali che migliorano il comfort di utilizzo
- > 4 movimenti simultanei per la massima produttività
- > Bloccaggio del differenziale per una migliore trazione
- > Protezione quadro comandi alto e vano porta attrezzi in materiale plastico ultra-resistente
- > Cesta completamente modulare con chiusura scorrevole
- > Presa elettrica in cesta 110 / 220 V
- > Compensazione cesta $\pm 10^\circ$
- > Manutenzione semplice grazie al supporto motore estraibile
- > Indicatore sonoro e luminoso d'inclinazione e sovraccarico
- > Girofaro
- > Avvisatore acustico di traslazione
- > Conta ore
- > Sistema elettrico di discesa d'emergenza comandabile della cesta
- > Batteria d'avviamento 12V
- > Preriscaldamento motore con spia luminosa
- > Indicatore luminoso di livello basso di carburante (in cesta)
- > Anelli per sollevamento e traino

OPZIONI E ACCESSORI

- > Linea area compressa in cesta
- > accesso in cesta con cancelletto laterale lato sinistro
- > Generatore a bordo di 3.5 KW
- > Olio biodegradabile
- > Raffreddamento olio idraulico
- > Serbatoio e circuito idraulico riempito con olio Paesi caldi
- > Tappo serbatoio gasolio con chiusura a chiave
- > Kit Paesi freddi
- > Supporto portatubi
- > Kit vetri
- > Kit anti-imbballaggio motore
- > Faro di lavoro in cesta 55 W



HA41 RTJ PRO



PERFORMANCE E FACILITÀ D'USO

- > Capacità di movimento fuoristrada: 4 ruote motrici e direttrici, abbinata all'assale oscillante
- > Fino a 4 movimenti proporzionali e simultanei
- > Il più corto raggio esterno di sterzata del mercato
- > Controllo continuo dello sbraccio

MANUTENZIONE OTTIMIZZATA

- > Cesta interamente modulare
- > Facilità d'accesso a tutti i componenti
- > Autodiagnosi sul quadro comandi basso

MAGGIOR COMFORT E DICUREZZA

- > Haulotte Activ'Shield Bar



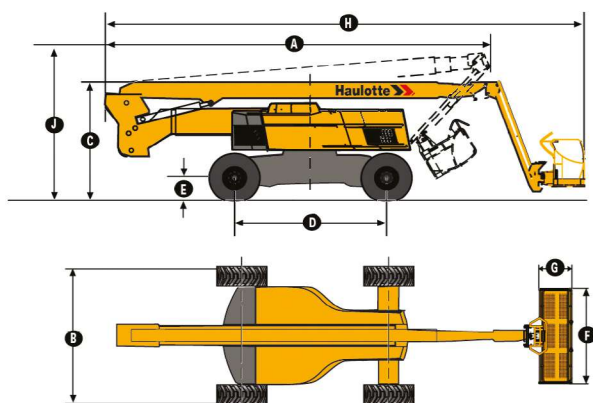
HA41 RTJ PRO

PIATTAFORMA AEREA SEMOVENTE ARTICOLATA

DATI TECNICI

HA41 RTJ PRO 4WD / 4WS

Altezza lavoro	41.5 m
Altezza piano calpestio	39.5 m
Sbraccio laterale massimo	20.1 m
Punto d'articolazione	17.5 m
Lavoro in negativo	1.5 m
Portata massima cesta	230 kg (2 pers.)
F x G Dimensione cesta	2.44 x 0.91 m
H Lunghezza	13.1 m
A Lunghezza in posizione di trasporto	11 m
B Larghezza	2.53 m
Larghezza (assali spiegati)	3.3 m
C Altezza a riposo	2.99 m
J Altezza in posizione di trasporto	3.73 m
Escursione Jib	140° (+ 70° / - 70°)
Rotazione cesta	180° (+ 90° / - 90°)
Rotazione torretta	360° continuous
Sbalzo anteriore	3.88 m
D Interasse	3.5 m
E Altezza da terra	38 cm
Inclinazione massima operativa	4°
Velocità del vento massima	45 km/h
Pendenza massima	40 %
Raggio di starzata esterno	5.74 m
Pneumatici ripieni in lattice	445 / 65 - 22.5
Motore	Deutz, 55 kW, Turbo (Stage 5 in EU) - Perkins, 62.5 kW, Turbo (Stage 3A in NRC)
Peso totale	23 900 kg

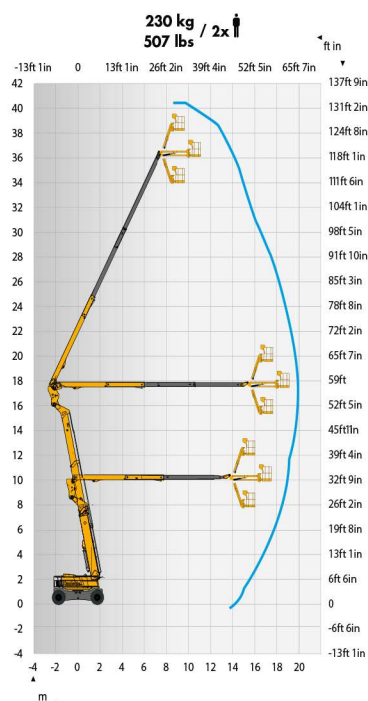


ALLESTIMENTO STANDARD

- > Haulotte Activ'Shield Bar
- > Presa telematica universale
- > 4 ruote motrici e direttrici
- > Assale anteriore oscillante per una migliore stabilità su terreni accidentati
- > Assali estensibili
- > Comandi proporzionali che migliorano il comfort di utilizzo
- > 4 movimenti simultanei per la massima produttività
- > Blocco del differenziale per una migliore trazione
- > Protezione quadro comandi alto e porta attrezzi in materiale plastico ultra-resistente
- > Cesta completamente modulare con chiusura scorrevole
- > Compensazione cesta $\pm 10^\circ$
- > Presa elettrica in cesta 110 / 220 V
- > Manutenzione semplice grazie al supporto motore estraibile
- > Indicatore sonoro e luminoso d'inclinazione e sovraccarico
- > Girofaro
- > Avvisatore acustico di traslazione
- > Sistema elettrico di discesa d'emergenza azionabile della cesta
- > Batteria d'avviamento 12 V
- > Preriscaldamento motore con spia luminosa
- > Indicatore luminoso di livello basso di carburante (in cesta)
- > Anelli per sollevamento e traino
- > Trasmissione idrostatica

OPZIONI E ACCESSORI

- > Linea aria compressa in cesta
- > Cannello laterale lato sinistro
- > Generatore a bordo di 3.5 KW
- > Olio biodegradabile
- > Raffreddamento olio idraulico
- > Tappo serbatoio gasolio con chiusura a chiave
- > Serbatoio e circuito idraulico riempito con olio per Paesi caldi
- > Kit Paesi freddi
- > Supporto portatubi
- > Kit porta vetri
- > Kit para scintille
- > Faro di lavoro in cesta 55 W



PULSEO
GENERATION

HS15 E / HS18 E



ECCELLENTE PERFORMANCE E CAPACITÀ FUORI STRADA

- > Portata massima in cesta 750Kg
- > Trasmissione con bloccaggio manuale del differenziale per garantire una capacità di trazione eccezionale

FUNZIONAMENTO 100% ELETTRICO

- > Funzionamento pulito e silenzioso
- > Polivalente: opera internamente ed esternamente
- > Movimenti dolci e proporzionali

SERVICE E MANUTENZIONE

- > Haulotte Activ'Screen :schermo di diagnostica e configurazione imbarcato
- > Facilità d'accesso alla componentistica
- > Activ'Energy Management si prende cura delle batterie

AUTONOMIA ESTENDIBILE

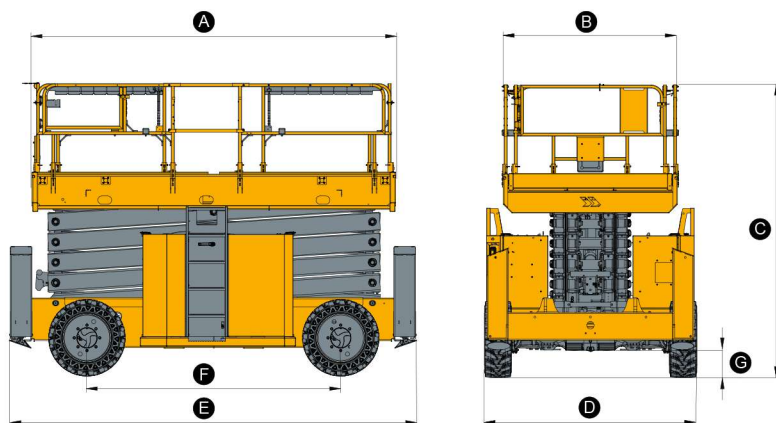
- > Carica in modalità multipla, include opzione carica veloce
- > Opzionale e rimovibile, Range Extender a basso consumo (Stage V)

HS15 E / HS18 E

PIATTAFORME A PANTOGRAFO 4X4 ELETTRICHE

DATI TECNICI

	HS15 E	HS18 E
Altezza di lavoro	15 m	18 m
Altezza piano di calpestio	13 m	16 m
Altezza massima di traslazione	15 m	13 m
Portata massima cesta	750 kg	
Capacità massima sull'estensione	225 kg	
A Lunghezza piattaforma	3.82 m	
Lunghezza piattaforma con estensione	4.8 m	
Lunghezza estensione	0.93 m	
B Larghezza piattaforma	1.89 m	
C Altezza piattaforma a riposo (con ringhiere)	3.05 m	3.15 m
Altezza piattaforma a riposo (ringhiere abbassate)	2.19 m	2.29 m
D Larghezza piattaforma fuori tutto	2.3 m	
E Lunghezza piattaforma a riposo	4.4 m	
F Interasse	2.76 m	
G Altezza da terra	30.7 cm	
Velocità di traslazione	5 km/h	
Pendenza massima superabile	45 %	40 %
Tilt (longitudinale/laterale)	5° / 3°	5° / 2°
Raggio minimo di sterzata - esterno	6.75 m	
Ruote	830 x 285 mm	
Batterie	8 x 6 V - 435 Ah (C20)	
Peso	7 480 kg	8 010 kg

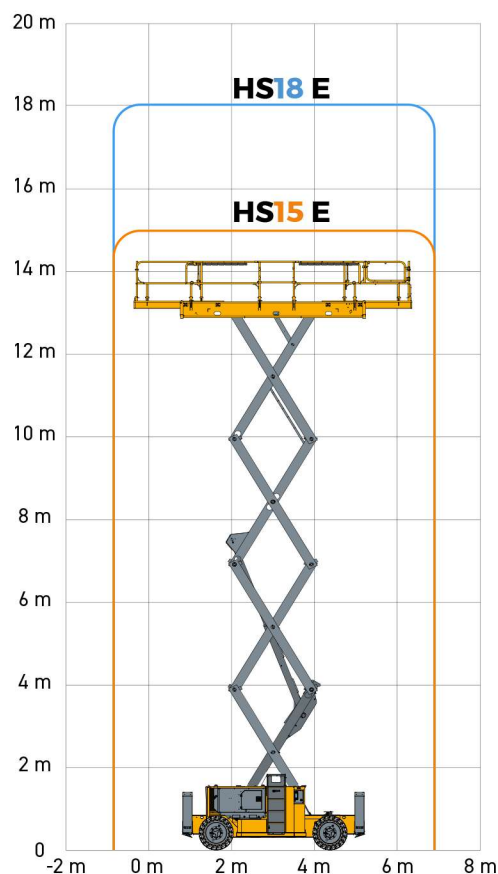


ALLESTIMENTO STANDARD

- > 4 ruote motrici
- > Assali meccanici con bloccaggio differenziale posteriore
- > Stabilizzatori con comando centralizzato o individuale
- > Estensione piattaforma
- > Due entrate a barra
- > Haulotte Activ'Energy Management: sistema di gestione batterie intelligente & riempimento centralizzato
- > Motori AC
- > Pacchi batteria 48V
- > Haulotte Activ'Screen

OPZIONI E ACCESSORI

- > Doppia entrata a porte battenti
- > Piattaforma XL con doppia estensione (7,4 m)
- > Range Extender (5.5 kW - Stage V)
- > Ricarica accelerata (380 V)
- > Sistema di riempimento batterie automatizzato
- > Kit ambienti freddi e artici
- > Ruote antitraccia
- > Supporti portatrezzi
- > Presa elettrica in cesta (110/230 V)
- > Protezione pacco forbici
- > Luce in cesta
- > Luci di lavoro
- > Predisposizione telematica
- > Soluzioni telematiche



PULSEO
GENERATION

HS15 E PRO **HS18 E PRO**



ECCELLENTE PERFORMANCE E CAPACITÀ FUORI STRADA

- > Portata massima in cesta 750 Kg
- > Assale oscillante per una migliore aderenza al terreno
- > Trasmissione con bloccaggio manuale del differenziale per garantire una capacità di trazione eccezionale

FUNZIONAMENTO 100% ELETTRICO

- > Funzionamento pulito e silenzioso
- > Polivalente: opera internamente ed esternamente
- > Movimenti dolci e proporzionali

SERVICE E MANUTENZIONE

- > Haulotte Activ'Screen: schermo di diagnostica e configurazione imbarcato
- > Facilità d'accesso alla componentistica
- > Activ'Energy Management si prende cura delle batterie

MASSIMA AUTONOMIA

- > Carica in modalità multipla, include opzione carica veloce
- > Opzionale e rimovibile, Range Extender a basso consumo (Stage V)



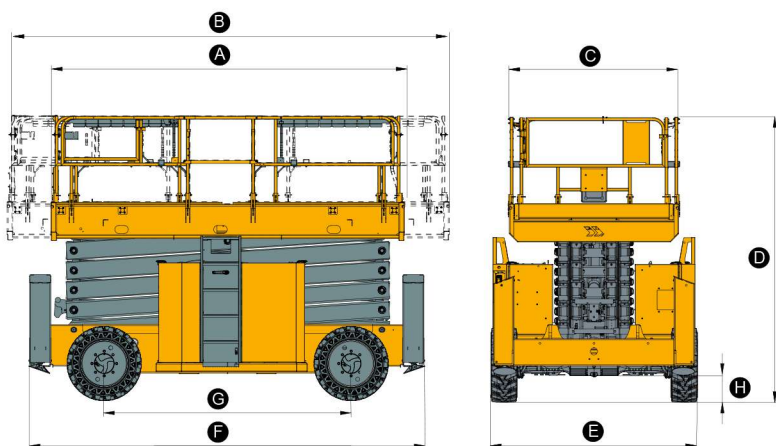
HS15 E PRO HS18 E PRO

PIATTAFORME A PANTOGRAFO 4X4 ELETTRICHE

DATI TECNICI

	HS15 E PRO	HS18 E PRO
Altezza di lavoro	15 m	18 m
Altezza piano di calpestio	13 m	16 m
Altezza massima di traslazione	15 m	13 m
Portata massima cesta	750 kg (4 pers.)	
Capacità massima sull'estensione	225 kg	
A Lunghezza piattaforma	3.93 m	
Lunghezza piattaforma con estensione	5.89 m	
B Lunghezza piattaforma XL (opzione)	4.94 m	
Lunghezza piattaforma XL con estensione (opzione)	7.5 m	
Lunghezza estensione	0.98 m	
Lunghezza estensione XL (opzione)	1.28 m	
C Larghezza piattaforma	1.89 m	
D Altezza piattaforma a riposo (con ringhiere)	3.05 m	3.15 m
Altezza piattaforma a riposo (ringhiere abbassate)	2.25 m	2.36 m
E Larghezza piattaforma fuori tutto	2.3 m	
F Lunghezza piattaforma a riposo	4.4 m	
G Interasse	2.76 m	
H Altezza da terra	30.7 cm	
Velocità di traslazione	5 km/h	
Pendenza massima superabile	45 %	40 %
Tilt (longitudinale/laterale)	5° / 3°	5° / 2°
Raggio minimo di sterzata - esterno	6.75 m	
Ruote	830 x 285 mm	
Batterie	8 x 6 V - 435 Ah (C20)	
Peso	7 518 kg	8 048 kg

Alcune opzioni aumentano il peso della macchina

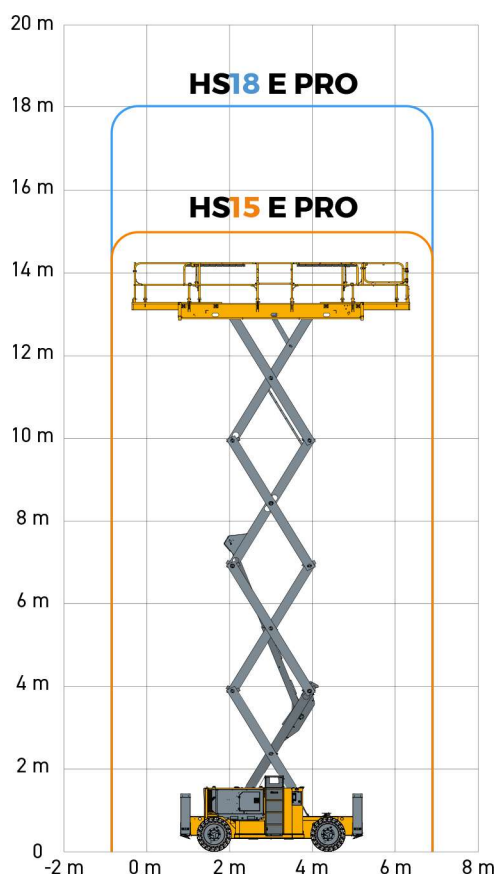


ALLESTIMENTO STANDARD

- > Assale anteriore oscillante (6°)
- > 4 ruote motrici
- > Assali meccanici con bloccaggio differenziale posteriore
- > Stabilizzatori con comando centralizzato o individuale
- > Doppia estensione cesta
- > Due entrate a barra
- > Barriere ripiegabili
- > Haulotte Activ'Energy Management: sistema di gestione batterie intelligente & riempimento centralizzato
- > Motori AC
- > Pacchi batteria 48V
- > Haulotte Activ'Screen
- > Haulotte Activ'Lighting System per operazioni di carico e scarico in sicurezza in condizioni di scarsa luminosità

OPZIONI E ACCESSORI

- > Range Extender (5.5 kW - Stage V)
- > Kit ambienti freddi e artici
- > Pneumatici antitraccia
- > Supporti portatrezzi
- > Presa elettrica in cesta (110/230 V)
- > Doppia entrata a porte battenti
- > Piattaforma XL con doppia estensione (7,5 m)
- > Luce in cesta
- > Faro di lavoro
- > Sistema di riempimento batterie automatizzato
- > Ricarica accelerata (380 V)
- > Protezione pacco forbici
- > Predisposizione telematica
- > Soluzioni telematiche



HT16 RTJ PRO



GRANDE PRODUTTIVITÀ

- > Doppia portata: fino a 350Kg (opzione)
- > Eccellente capacità fuoristrada
- > Facilità di manovra grazie alle 4 ruote sterzanti
- > Movimenti rapidi e simultanei

TCO OTTIMIZZATO

- > Haulotte Activ'Screen: schermo di diagnostica e parametrizzazione
- > Ottimo accesso alla componentistica
- > Haulotte Stop Emission System riduce l'uso del motore e degli accessori
- > Motore semplice ed affidabile (<19KW, non necessita filtro antiparticolato)

SICUREZZA OTTIMALE

- > Haulotte Activ'Shield Bar
- > Haulotte Activ'Lighting System per operazioni di carico ottimale in presenza di scarsa luminosità
- > Movimenti proporzionali e precisi



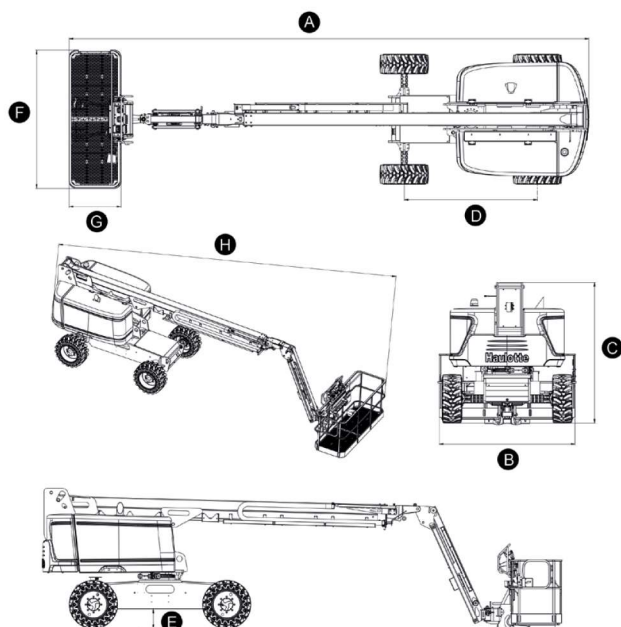
HT16 RTJ PRO

PIATTAFORMA TELESCOPICA

DATI TECNICI

HT16 RTJ PRO

Altezza di lavoro	16.1 m
Altezza piano calpestio	14.1 m
Sbraccio laterale massimo	13 m
Portata massima cesta	250kg (option: restricted 350kg)
A Lunghezza a riposo	9.16 m
B Larghezza lavoro	2.29 m
C Altezza a riposo	2.47 m
D Interasse	2.35 m
E Altezza da terra	33 cm
F x G Dimensione cesta	1.83m x 0.76m
H Lunghezza - trasporto	6.68 m
Altezza - trasporto	3.06 m
Escursione verticale jib	133° (+68°/ -65°)
Rotazione torretta	360° continuous
Luce fuori sagoma	93 cm
Massima inclinazione operativa	5 °
Velocita' di traslazione	5.2 km/h
Pendenza massima superabile	45 %
Raggio di sterzata-esterno	3.6 m
Pneumatici rigidi con struttura alveolare per fuoristrada	850 x 340 mm
Motore	Kubota 18.5kW (Stage 5 & NRC)
Peso totale	7 930kg

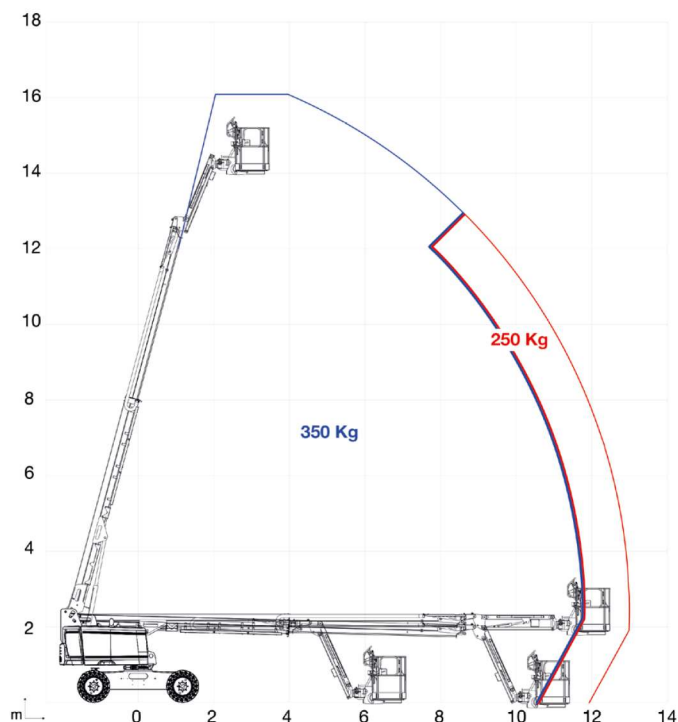


ALLESTIMENTO STANDARD

- > Haulotte Activ'Shield Bar: sistema anti-incastamento
- > Haulotte Activ'Lighting System : migliora la visibilità
- > Haulotte Activ'Screen : schermo di diagnostica integrato
- > Haulotte Stop Emission System: accende/spegne automaticamente il motore
- > 4 ruote motrici
- > 4 ruote sterzanti
- > Assale oscillante
- > Differenziale a slittamento limitato con comando di blocco totale (asse posteriore)
- > Movimenti proporzionali e precisi
- > Presa telematica universale
- > Fino a 4 movimenti simultanei
- > Pneumatici alveolari
- > Motore su supporto estraibile
- > Protezione quadro comandi elato e portatrezzi
- > Allarme di inclinazione e sovraccarico
- > Allarme movimenti e girofarò

OPZIONI E ACCESSORI

- > Doppia capacità di carico fino a 350Kg (con riduzione area di lavoro)
- > Cesta larga : 2,44 x 0,91m
- > Entrata a cancelletto
- > Presa elettrica in cesta
- > Generatore idraulico 3.5 ou 6.5kW
- > Kit porta-vetri
- > Porta tubi
- > Linea aria compressa
- > Doppia presa USB in cesta
- > Pneumatici anti-traccia
- > Raffreddamento olio idraulico
- > Kit paesi freddi



HT23 RTJ O / PRO



PERFORMANCE E PRODUTTIVITÀ ECCEZIONALE

- > Area di lavoro ottimizzata
- > Capacità 230 Kg
- > Doppia portata 230 - 450 Kg (opzione)

MIGLIOR COMFORT E SENSAZIONE DI SICUREZZA

- > Haulotte Activ'Shield Bar 2.0 (standard sulla versione PRO)
- > Haulotte Activ'Lighting System per caricare / scaricare in sicurezza in condizioni di scarsa illuminazione (standard sulla versione PRO)
- > Movimenti rapidi, proporzionali e simultanei
- > Rigidezza del braccio

TCO MINIMIZZATA

- > Haulotte Activ'Screen: display diagnostico
- > Haulotte Stop Emission System: il motore si accende / spegne automaticamente
- > Facilità d'accesso a tutti i componenti
- > Cesta interamente modulare facile da riparare

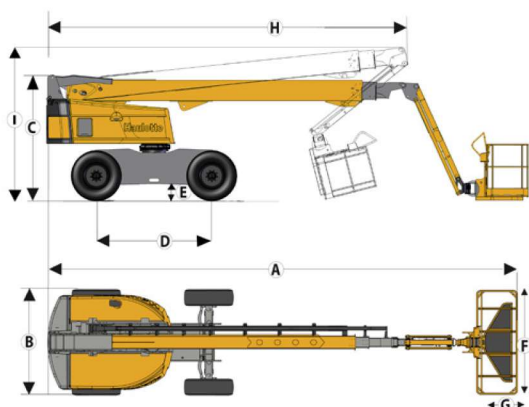


HT23 RTJ O / PRO

PIATTAFORMA TELESCOPICA

DATI TECNICI

	HT23 RTJ O 4WD/2WS	HT23 RTJ PRO 4WD/4WS
Altezza di lavoro	22.5 m	
Altezza piano calpestio	20.5 m	
Sbraccio laterale massimo	18.3 m	
Lavoro in negativo	4 m	
Portata massima cesta	230 kg (2 pers.) - option : 450 kg (3 pers.)	
F x G Dimensione cesta	2.44 x 0.91 m	
A Lunghezza a riposo	10.4 m	
H Lunghezza - trasporto	7.8 m	
B Larghezza lavoro	2.47 m	
C Altezza a riposo	2.7 m	
I Altezza - trasporto	3.3 m	
Escursione verticale jib	133° (+68/-65)	
Rotazione idraulica cesta	180° (+90/-90)	
Escursione braccio	90° (+75/-15)	
Rotazione torretta	360° continuous	
Luce fuori sagoma	109 cm	
D Interasse	2.5 m	
E Altezza da terra	34 cm	
Massima inclinazione operativa	5°	
Velocità di traslazione	0.5 - 6.5 km/h	
Velocità del vento massima	45 km/h	
Pendenza massima superabile	40 %	
Raggio di sterzata-esterno	6.3 m	3.4 m
Pneumatici (riempito di schiuma)	385/65 - 22.5	
Serbatoio gasolio	166 l	
Motore	Kubota 37 kW, stage 5 ; NRC: Kubota, 36.5kW, Stage 3A	
Peso totale	13 320 kg	13 400 kg

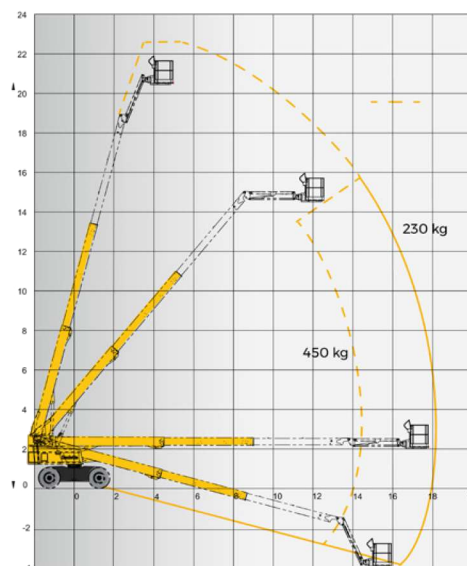


ALLESTIMENTO STANDARD

- > Haulotte Activ'Lighting System (standard nella versione PRO)
- > Haulotte Activ'Shield Bar (standard nella versione PRO)
- > Haulotte Stop Emission System
- > Schermata di diagnostica (visualizzazione a colori codici avaria e manutenzione motore)
- > Presa telematica universale
- > 4 ruote motrici / 2 (o) o 4 ruote direttrici (PRO)
- > Assale oscillante per una migliore stabilità su terreni sconnessi
- > Comandi proporzionali che migliorano il comfort e la sicurezza di utilizzo
- > 4 movimenti simultanei per la massima produttività
- > Bloccaggio del differenziale automatico per una migliore capacità fuoristrada
- > Protezione quadro comandi alto e porta attrezzi in materiale plastico ultra-resistente
- > Cesta larga 2.44 x 0.91 m con entrata a barra scorrevole
- > Compensazione cesta ± 10°
- > Predisposizione 220 V
- > Pulizia facilitata grazie alla vasca motore girevole
- > Indicatore sonoro e luminoso d'inclinazione e sovraccarico
- > Girofaro
- > Avvisatore acustico di traslazione
- > Conta ore
- > Elettropompa di soccorso e sistema di discesa d'emergenza
- > Batterie d'avviamento 12 V
- > Preriscaldamento motore con spia luminosa
- > Indicatore luminoso di livello basso di carburante (in cesta)

OPZIONI E ACCESSORI

- > Haulotte Activ'Lighting System (versione O)
- > Haulotte Activ'Shield Bar 2.0 (versione O)
- > Doppia capacità di carico 230 / 450 kg (2 - 3 persone)
- > Cesta stretta 1.83 x 0.8 m
- > Presa elettrica in cesta con o senza differenziale 30 mA
- > Linea aria compressa
- > Cancellotto laterale lato sinistro
- > Generatore elettrico 3.5 KW , 6.5 KW, 12 KW
- > Olio biodegradabile
- > Venti fino a 60 km/h
- > Kit paesi caldi
- > Kit paesi freddi
- > Supporto portatubi
- > Kit vetri
- > Fari di lavoro



HT28 RTJ PRO



POLIVALENZA E PRODUTTIVITÀ

- > Migliore sbraccio orizzontale della categoria: 23.85 m
- > Movimenti fluidi ed omogenei
- > Capacità fuori strada eccezionale
- > Doppia portata (opzione) 230 - 350 Kg

SICUREZZA E CONFORT ASSICURATI

- > Haulotte Activ'Shield Bar
- > Haulotte Activ'Lighting System per poter caricare / scaricare la macchina in situazioni di scarsa luminosità in tutta sicurezza
- > Confort e dolcezza ineguagli in sviluppo in altezza, grazie ad un sistema unico di regolazione dei movimenti
- > Eccellente rigidità della freccia

MINIMIZZATI I COSTI DI POSSESSO

- > Haulotte Activ'Screen (diagnostica integrata)
- > Haulotte Stop Emission System, sistema di arresto automatico del motore quando non utilizzato
- > Cesta modulare, facile e veloce da riparare
- > Accesso diretto a tutti i componenti



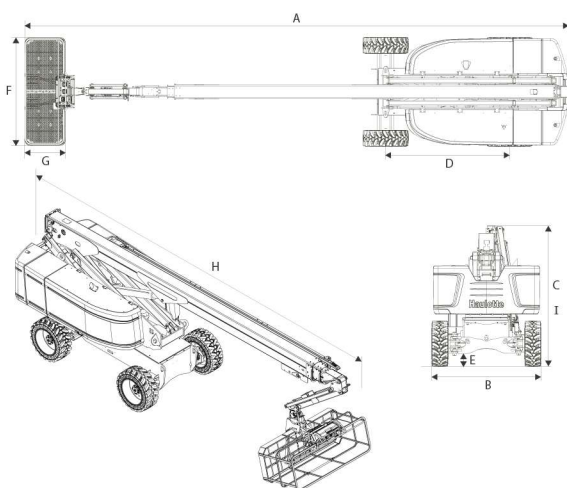
HT28 RTJ PRO

PIATTAFORMA TELESCOPICA

DATI TECNICI

HT28 RTJ PRO

Altezza di lavoro	27.9 m
Altezza piano calpestio	25.9 m
Sbraccio laterale massimo	23.85 m
Lavoro in negativo	3 m
Portata massima cesta	230 kg (2 pers.) - option 350 kg
F x G Dimensione cesta	2.44 x 0.91 m
A Lunghezza a riposo	13.05 m
H Lunghezza - trasporto	9.8 m
B Larghezza lavoro	2.48 m
C Altezza a riposo	2.85 m
I Altezza - trasporto	2.98 m
Escursione verticale jib	133° (- 66° / + 67°)
Lunghezza jib	1.83 m
Rotazione torretta	360° continuous
Luce fuori sagoma	150 cm
D Interasse	2.80 m
E Altezza da terra	48 cm
Massima inclinazione operativa	4 °
Velocita' di traslazione	0.5 - 5 km/h
Pendenza massima superabile	45 %
Raggio di sterzata-esterno	4.35 m
Motore	Kubota, 53 kW, Turbo, Stage 5 *NRC: Kubota, 49.2 kW, Turbo, Stage 3A
Peso totale	18 100 kg



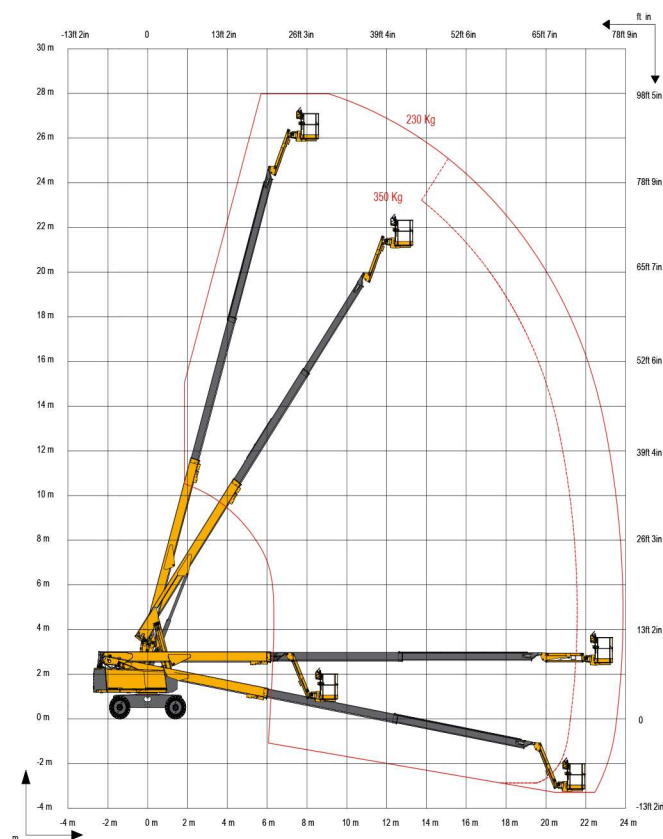
*NRC: Non Regulated Countries

ALLESTIMENTO STANDARD

- > Haulotte Stop Emission System
- > Haulotte Activ'Screen: diagnostica integrata
- > Haulotte Activ'Shield Bar 2.0
- > Haulotte Activ'Lighting System
- > Presa telematica universale
- > 4 ruote motrici / 4 ruote direttrici
- > Assale anteriore oscillante
- > Movimenti proporzionali e regolari
- > Differenziale a bloccaggio automatico
- > Quadro comandi alto con protezione e vassoio portattrezzi in materiale composito ultra resistente
- > Cesta larga e modulare 2.44 x 0.91 m
- > Entrata a barra scorrevole
- > Rotazione cesta 180° (± 90)
- > Pulizia facilitata grazie alla vasca motore girevole
- > allarme sonoro e visivo
- > allarme sonoro e lampeggiante

OPZIONI E ACCESSORI

- > Pneumatici anti-traccia
- > Doppia portata 230 / 350 kg (2 persone)
- > Capacità operativa con vento fino a 60 km/h
- > Presa elettrica in cesta (230 V / 110 V)
- > Linea aria compressa 13 mm
- > Apertura laterale a cancelletto
- > Generatore idraulico 3.5 kW o 6.5 kW
- > Faro di lavoro
- > Radiatore olio idraulico
- > Kit Paesi Freddi / Kit Paesi Artici
- > Kit porta tubi
- > Kit porta-vetri
- > Lampeggiante per tralsazione
- > Stacca batteria



HT43 RTJ PRO



PERFORMANCE E FACILITÀ D'USO

- > Capacità di movimento fuoristrada: 4 ruote motrici e direttrici, abbinata all'assale oscillante
- > Fino a 4 movimenti proporzionali e simultanei
- > Doppia capacità di carico 230Kg- 450 Kg
- > Jib 3D

MANUTENZIONE OTTIMIZZATA

- > Autodiagnosi sul quadro comandi basso
- > Cesta interamente modulare e facilmente riparabile
- > Facilità d'accesso a tutti i componenti

MAGGIOR COMFORT E SICUREZZA

- > Haulotte Activ'Shield Bar 2.0
- > Controlli che uniscono precisione e velocità
- > Braccio molto rigido

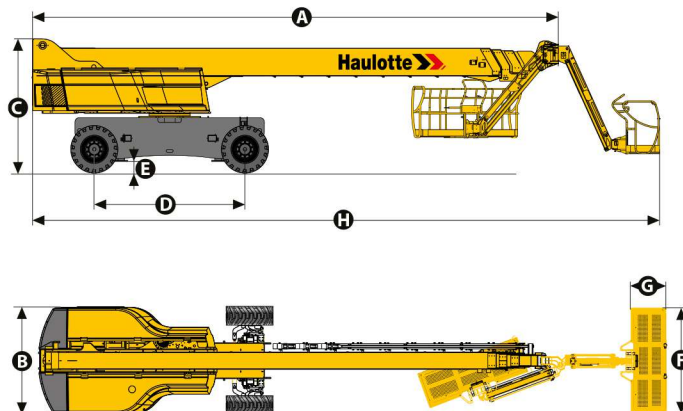
HT43 RTJ PRO

PIATTAFORMA TELESCOPICA

DATI TECNICI

HT43 RTJ PRO

Altezza di lavoro	42.2 m
Altezza piano calpestio	40.2 m
Sbraccio laterale massimo	20.2 m
Portata massima cesta	230 kg (2 pers.) - 450 kg (3 pers.)
F x G Dimensione cesta	2.44 x 0.91 m
H Lunghezza a riposo	14.8 m
A Lunghezza - trasporto	12.3 m
B Larghezza lavoro	2.5 m
Larghezza (assali spiegati)	3.3 m
C Altezza a riposo	3.05 m
Altezza - trasporto	3.05 m
Escursione verticale jib	140° (+ 70° / - 70°)
Rotazione jib orizzontale	150° (+ 75° / - 75°)
Rotazione idraulica cesta	180° (+ 90° / - 90°)
Rotazione torretta	360° continuous
Luce fuori sagoma	2.8 m
D Interasse	3.5 m
E Altezza da terra	38 cm
Massima inclinazione operativa	3°
Velocità di traslazione	0.3 - 5 km/h
Velocità del vento massima	45 km/h
Pendenza massima superabile	40 %
Raggio di sterzata-esterno	5.74 m
Pneumatici (riempito di schiuma)	445 / 65 - 22.5
Motore	Deutz, 55 kW, Turbo (Stage 5 in EU); Perkins, 62.5 kW, Turbo (Stage 3A in NRC)
Peso totale	21 400 kg

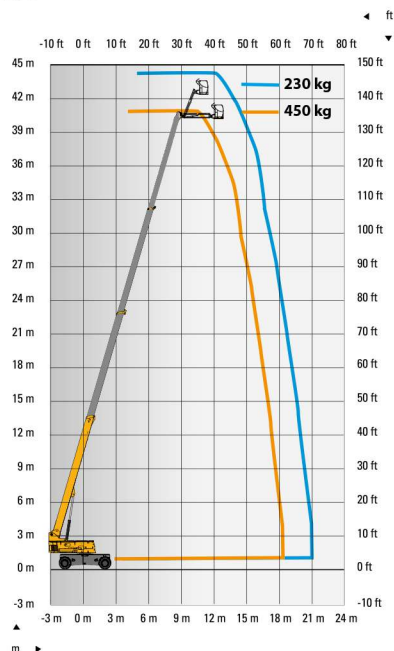


ALLESTIMENTO STANDARD

- > Haulotte Activ'Shield Bar 2.0
- > Presa telematica universale
- > 4 ruote motrici e direttrici
- > Assale anteriore oscillante per una migliore stabilità su terreni accidentati
- > Assali estensibili
- > Comandi proporzionali che migliorano il comfort di utilizzo
- > 4 movimenti simultanei per la massima produttività
- > Blocco della differenziale per una migliore trazione
- > Protezione quadro comandi alto e porta attrezzi in materiale plastico ultra-resistente
- > Doppia portata in cesta 230 Kg (2 persone) - 450 Kg (3 persone)
- > Cesta completamente modulare con chiusura scorrevole
- > Compensazione cesta $\pm 10^\circ$
- > Presa elettrica in cesta 110 / 220 V
- > Manutenzione semplice grazie al supporto motore estraibile
- > Indicatore sonoro e luminoso d'inclinazione e sovraccarico
- > Girofaro
- > Avvisatore acustico di traslazione
- > Conta ore
- > Sistema di discesa d'emergenza
- > Batteria d'avviamento 12V / comando dal quadro comandi alto
- > Preriscaldamento motore con spia luminosa
- > Indicatore luminoso di livello basso di carburante (in cesta)
- > Anelli per sollevamento e traino
- > Jib 3D

OPZIONI E ACCESSORI

- > Linea aria compressa in cesta
- > Cancellotto laterale lato sinistro
- > Generatore idraulico a bordo
- > Olio biodegradabile
- > Raffreddamento olio idraulico
- > Olio ambienti caldi
- > Tappo serbatoio gasolio con chiusura a chiave
- > Kit porta vetri
- > Kit Paesi freddi
- > Supporto portatubi
- > Kit anti-imbollamento motore
- > Faro di lavoro



MOVE UP 4.6 MOVE UP 5.6



PICCOLA PIATTAFORMA, GRANDE PRODUTTIVITÀ

- > Dimensioni ultracompatte: passa attraverso le porte, gli ascensori
- > Raggio di sterzata ridotto per adattarsi agli spazi ridotti
- > Leggera per lavorare su pavimenti delicate su costruzioni a più piani

PICCOLE DIMENSIONI, GRANDE AGLITÀ

- > Piccola piattaforma per lavorare in spazi stretti
- > Attrezzi e materiali trasportabili assieme: capacità della piattaforma di 159 Kg

RIDOTTA MAUTENZIONE, FACILE DA USARE

- > Nessuna perdita di tempo, basta mettere la macchina dove vuoi lavorare
- > Batterie senza manutenzione



MOVE UP 4.6 MOVE UP 5.6

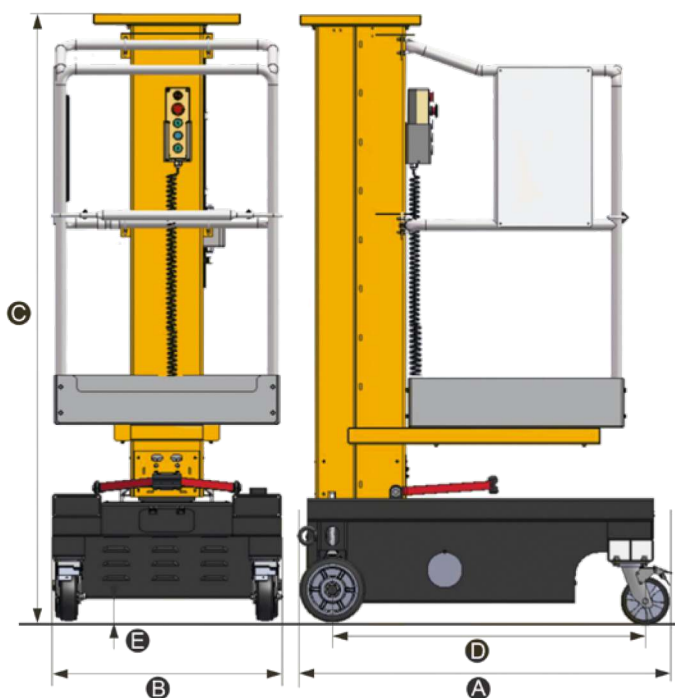
LOW-LEVEL ACCESS

DATI TECNICI

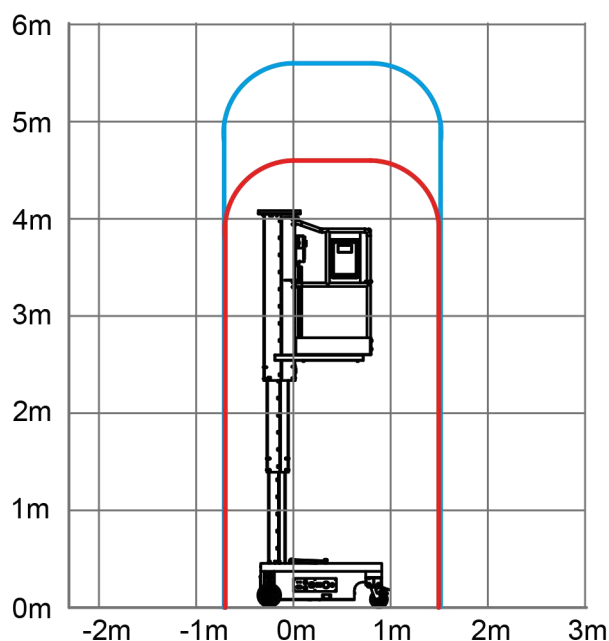
	MOVE UP 4.6	MOVE UP 5.6
Altezza lavoro	4.6 m	5.6 m
Altezza piano calpestio	2.6 m	3.6 m
Portata massima cesta	159 kg (1 pers.)	
Dimensione cesta	0.67 m x 0.66 m	
A Lunghezza fuori tutto	1.11 m	
B Larghezza	0.7 m	
C Altezza a riposo	1.86 m	
D passo	0.95 m	
E Altezza da terra	6 cm	
Traslazione	Push-Around - Manual	
Raggio sterzata - interno	0 m	
Raggio sterzata - esterno	1.2 m	
Inclinazione massima operativa	1.5 °	
Dimensioni ruote (A/R)	150 mm x 48 mm / 200 mm x 50 mm	
Batterie	12V DC - AGM	
Peso totale	288 kg	378 kg

ALLESTIMENTO STANDARD

- > Sollevamento elettrico
- > Traslazione manuale (push around)
- > Batterie AGM senza manutenzione
- > Carica batteria 10 Ah
- > Indicatore di carica delle batterie sul quadro basso
- > Indicatore di carica delle batterie
- > 2 ruote fisse, 2 pivottanti
- > Blocco meccanico delle ruote
- > Barra scorrevole
- > Quadro comandi alto amovibile
- > Presa di carica con sede dedicata
- > Indicatore di tilt nel quadro comandi alto
- > discesa di emergenza
- > Conta ore
- > Sedi forche integrate
- > vassoio con 15Kg



MOVE UP 4.6 / MOVE UP 5.6



OPTIMUM 8



ESPERIENZA DI ELEVAZIONE E GUIDA INGUAGLIABILE

- > Motori asincroni
- > Guida estremamente precisa
- > Movimenti rapidi e proporzionali
- > Migliore raggio di sterzata

MASSIMA POLIVALENZA

- > Passaggio per porte standard
- > Dispositivo anti-inclinazione automatico (potholes mobili)
- > Uso interno ed esterno

MANUTENZIONE E FERMO MACCHINA MINIMO

- > Motore asincrono senza manutenzione
- > Accesso facilitato con due sportelli incernierati
- > Haulotte Activ'Screen (diagnostica imbarcata)
- > Facilità di trasporto

DURATA DI VITA PROLUNGATA

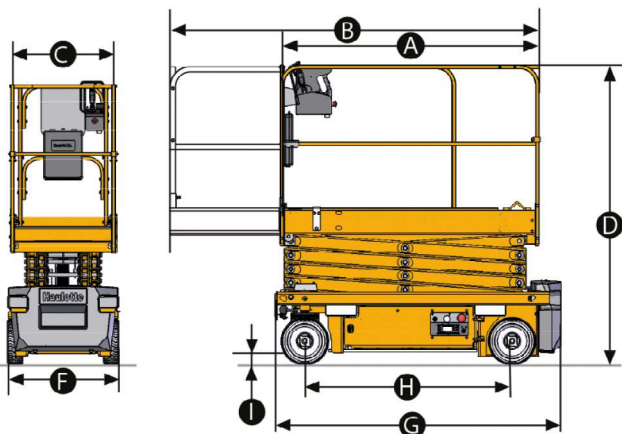
- > Haulotte Activ'Energy Management si occupa delle vostre batterie
- > Estremamente robusta
- > Costo di possesso ottimizzato



SCISSOR ELETTRICI

DATI TECNICI

	OPTIMUM 8
Altezza di lavoro	7.77 m
Altezza piano di calpestio	5.77 m
Altezza massima di traslazione	5.77 m
Portata massima cesta - interno	230 kg (2 pers.)
Portata massima cesta - esterno	230 kg (1 pers.)
Capacità massima sull'estensione	230 kg
A Lunghezza piattaforma	1.72 m
B Lunghezza piattaforma con estensione	2.59 m
Lunghezza estensione	0.86 m
C Larghezza piattaforma	0.74 m
D Altezza piattaforma a riposo (con ringhiere)	1.98 m
F Larghezza piattaforma fuori tutto	0.79 m
G Lunghezza piattaforma a riposo	1.9 m
H Interasse	1.38 m
I Altezza da terra	8.7 cm
Altezza da terra con minigonne	2 cm
Velocità di traslazione	0.5 - 4.5 km/h
Pendenza massima superabile	25 %
Inclinazione operativa max	1.5° / 3°
Raggio minimo di sterzata - esterno	1.5 m
Batterie	24 V - 225 Ah
Capacità serbatoio idraulico	7 l
Peso	1 590 kg

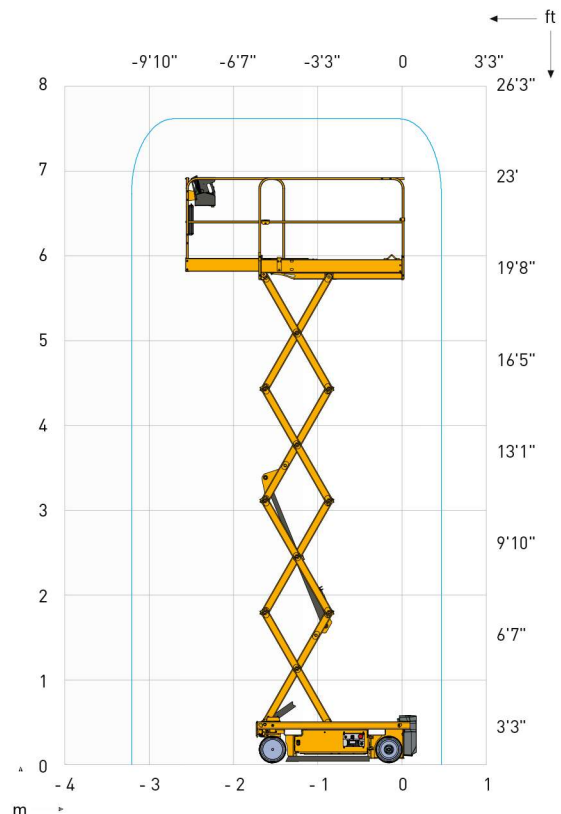


ALLESTIMENTO STANDARD

- > Haulotte Activ'Energy Management : caricabatterie intelligente CAN
- > Motore elettrico asincrono 24 V senza manutenzione
- > Indicatore di livello delle batterie sul quadro alto e basso
- > Haulotte Activ'Screen (indicazione di carica, contaore, allarmi manutenzione e anomalie)
- > Dispositivo anti-inclinazione (potholes)
- > 2 ante incernierate per un accesso facilitato alla componentistica
- > Sedi per le forche laterali
- > 2 ruote anteriori diretrici e 2 ruote posteriori motrici
- > Comandi proporzionali
- > Sblocco freni elettrico o manuale
- > Controllo d'inclinazione
- > Punti di ancoraggio e sollevamento
- > Ruote antitraccia

OPZIONI E ACCESSORI

- > Haulotte Activ'Energy Management: sistema di riempimento centralizzato delle batterie, manuale o automatico
- > Barriere ripiegabili
- > Presa elettrica femmina in cesta
- > Olio idraulico paesi freddi
- > Connettore telematic-ready
- > Lampeggiante
- > Doppio lampeggiante
- > Faro di lavoro
- > Porta pannelli
- > Porta tubi





QUICK UP



ADATTO AD OGNI ESIGENZA

- > Il suo peso ridotto consente ad essere utilizzato sui pavimenti più delicati
- > La sua compattezza permette di passare attraverso le porte e negli ascensori
- > I piedi degli stabilizzatori in gomma proteggono le superfici di appoggio

FACILI DA UTILIZZARE

- > Si posizionano ed installano con una sola persona
- > Trasportabile con un furgone o con un rimorchio
- > 4 ruote completamente orientabili per facilità di manovra

MIGLIORE RAPPORTO QUALITÀ / PREZZO

- > Manutenzione minima

PIATTAFORMA VERTICALE

DATI TECNICI

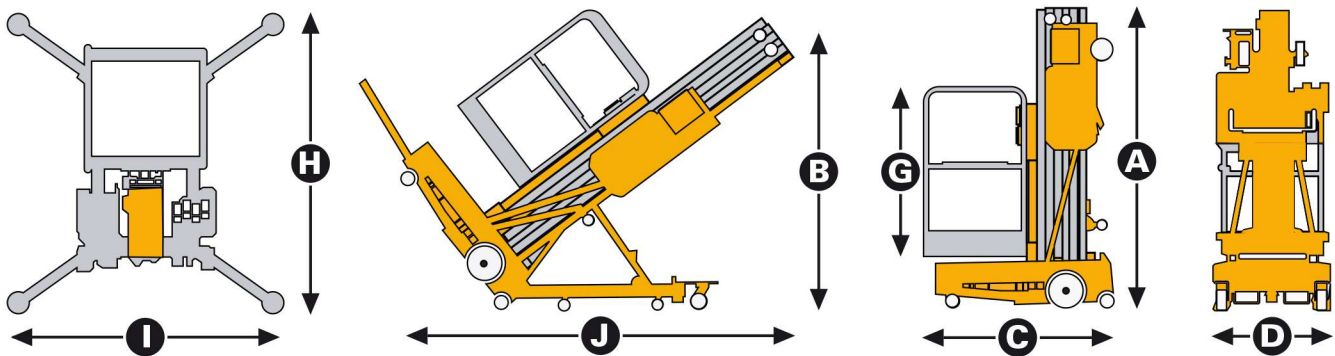
	QUICK UP 8	QUICK UP 9	QUICK UP 11	QUICK UP 12	QUICK UP 14
Altezza di lavoro	8.1 m	9.5 m	10.8 m	12.3 m	13.7 m
G Altezza piano di calpestio	6.1 m	7.5 m	8.8 m	10.3 m	11.7 m
Portata massima	159 kg	159 kg	159 kg	136 kg	136 kg
Dimensioni cesta	0.68 x 0.66 m	0.68 x 0.66 m	0.68 x 0.66 m	0.68 x 0.66 m	0.68 x 0.66 m
C Lunghezza fuori tutto	1.28 m	1.28 m	1.34 m	1.4 m	1.47 m
D Larghezza fuori tutto	0.8 m	0.8 m	0.8 m	0.8 m	0.8 m
A Altezza a riposo	1.98 m	1.98 m	1.98 m	1.98 m	1.98 m
I Larghezza - stabilizzatore	1.55 m	1.55 m	1.55 m	2.06 m	2.34 m
H Lunghezza - stabilizzatore	1.75 m	1.75 m	1.75 m	2.26 m	2.7 m
J x B Barra d'inclinazione	2.08 x 0.8 x 1.78 m	2.14 x 0.8 x 1.78 m	2.14 x 0.8 x 1.88 m	2.20 x 0.8 x 1.94 m	2.24 x 0.8 x 1.98 m
Versione AC	230 V	230 V	230 V	230 V	230 V
Peso (AC)	340 kg	360 kg	380 kg	415 kg	455 kg
Versione DC	12 V	12 V	12 V	12 V	12 V
Peso (DC)	382 kg	402 kg	422 kg	457 kg	497 kg

ALLESTIMENTO STANDARD

- > Facilità d'utilizzo attraverso la scatola comandi
- > Commutatore arresto d'emergenza
- > Sistema manuale per discesa d'emergenza
- > Sedi forche integrate per il sollevamento
- > Anelli di sollevamento
- > Ruote antitraccia
- > Punti di attacco per imbracature
- > Spia di controllo per verifica corretta stabilizzazione

OPZIONI E ACCESSORI

- > Due versioni disponibili: batteria (DC) o a rete (220 V AC)



SIGMA 16 SIGMA 16 PRO



AUMENTA LA TUA PRODUTTIVITÀ

- > La migliore area di lavoro sul mercato, con il migliore sbraccio ed il più alto punto di articolazione
- > Movimenti simultanei
- > Versatilità in interno ed esterno su terreni compatti
- > Portata 230 Kg con due operatori

MUOVITI IN AGILITÀ

- > Jib con rotazione orizzontale per arrivare nei punti più inaccessibili (versione PRO)
- > Zero ingombro di coda e raggio di sterzata ridotto
- > Movimenti proporzionali, simultanei e dolci

AFFIDABILITÀ E FACILITÀ DI MANUTENZIONE

- > Haulotte Activ'Energy Management si prende cura delle tue batterie
- > Haulotte Activ'Screen: interfaccia diagnostica imbarcata

LAVORA IN SICUREZZA

- > Haulotte Activ'Shield Bar (versione PRO)
- > Haulotte Activ'Lighting System (versione PRO)

*Opzionale sul modello SIGMA 16



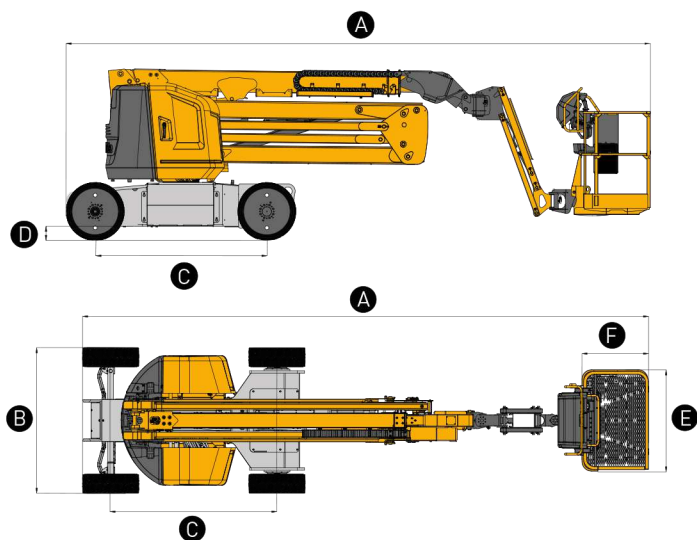
SIGMA 16

SIGMA 16 PRO

PIATTAFORMA ARTICOLATA ELETTRICA

DATI TECNICI

	SIGMA 16	SIGMA 16 PRO
Altezza di lavoro	16.1 m	15.7 m
Altezza piano calpestio	14.1 m	13.7 m
Sbraccio laterale massimo	8.35 m	8.05 m
Punto di articolazione	7.4 m	
Portata massima cesta	230 kg (2 pers.)	
A Lunghezza fuori tutto	6.6 m	6.65 m
B Larghezza fuori tutto	1.75 m	
C Interasse	2 m	
D Altezza da terra	17 cm	
E x F Dimensione piattaforma	1.2 x 0.8 m	
Altezza a riposo	2 m	
A Lunghezza in posizione di trasporto	6.6 m	6.65 m
Sbalzo anteriore	0 cm	
Angolo di escursione verticale Jib	-65° / +65°	
Escursione orizzontale Jib	N/A	-55° / +55°
Rotazione cesta	-85° / +85°	
Angolo di rotazione della torretta	355 °	
Inclinazione operativa max	4°/4°	
Velocità di traslazione proporzionali	5 km/h	
Velocità del vento massima	45 km/h	
Pendenza massima superabile	25 %	
Raggio minimo di sterzata - esterno	3.9 m	
Pneumatici pieni - antitraccia	676 x 231 mm	
Peso	6 900 kg	6 950 kg
Batterie	8 x 6 V - 435 Ah (C20)	



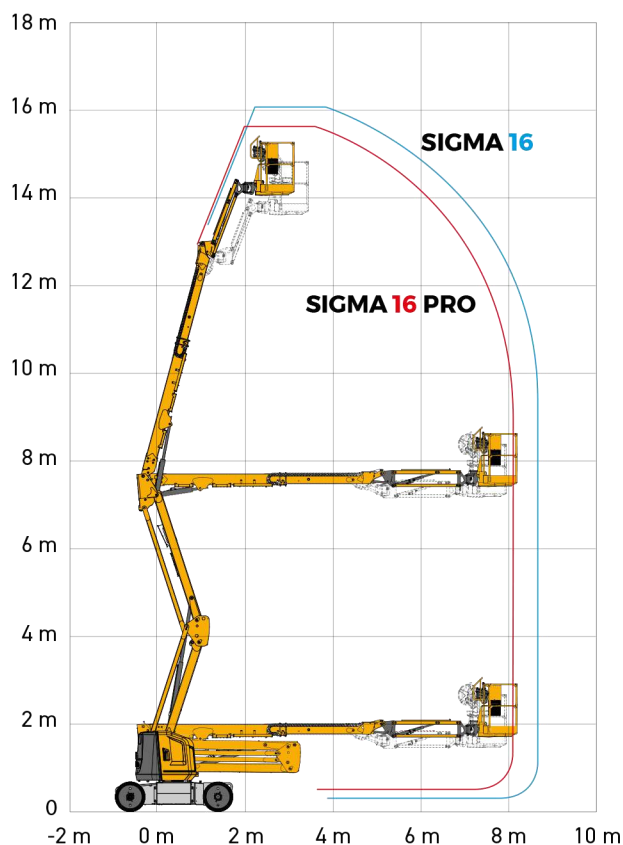
ALLESTIMENTO STANDARD

- > Jib con rotazione orizzontale (versione PRO)
- > 2 ruote motrici/2 ruote diretrici
- > Motori AC
- > Pacco batterie 48V
- > Haulotte Activ'Energy Management: gestione intelligente delle batterie
- > Haulotte Activ'Shield Bar 2.0*
- > Haulotte Activ'Lighting System per caricare in sicurezza nelle condizioni di scarsa luminosità*
- > Haulotte Activ'Screen: sistema di diagnostica imbarcata con schermo a colori
- > Copertura quadro comandi in cesta*
- > Porta attrezzi*
- > 1,2 m. larghezza cesta
- > Entrata a barra scorrevole
- > Ruote antitraccia di tipo industriale
- > Linea elettrica in cesta
- > Stacca batteria in posizione protetta
- > Allarme di movimento

OPZIONI E ACCESSORI

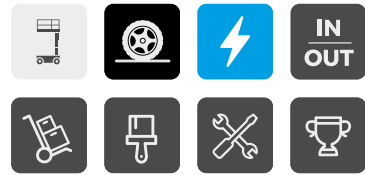
- > Entrata laterale a sportello + entrata frontale a barra scorrevole
- > Cesta 1,5 m.
- > Porta coni
- > Porta neon
- > Presa elettrica in cesta (110/230 V)
- > Olio idraulico ambienti freddi
- > Haulotte Activ'Energy Management : sistema di riempimento manuale o automatico delle batterie
- > Presa USB
- > Soluzione Telematica

* Opzionale sul modello SIGMA 16





STAR 6



OVUNQUE

- > Guida precisa e progressiva
- > Comfort ed agilità
- > Utilizzo interno / esterno
- > Facilità d'accesso in cesta
- > Facile nel trasporto e movimentazione

NELLE MIGLIORI CONDIZIONI

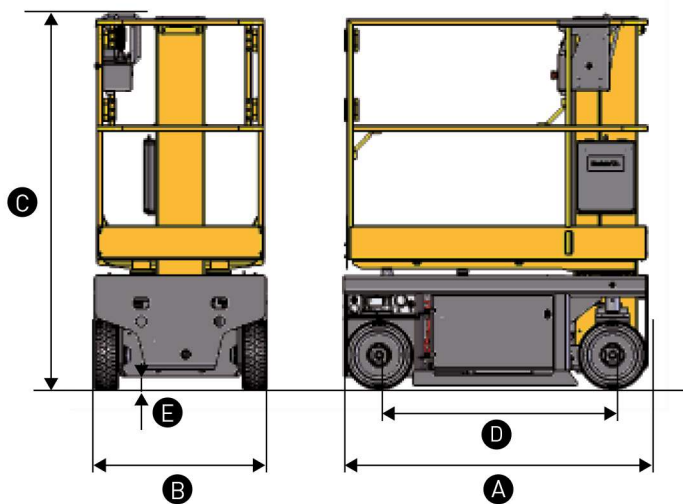
- > Haulotte Activ'Energy Management si occupa delle vostre batterie
- > Accesso facilitato ai componenti
- > Albero senza cavi né catene
- > Manutenzione e fermo macchina ancora più ridotti
- > Motori di traslazione elettrici AC senza spazzole
- > Haulotte Activ'Screen (diagnostica integrata)

PIATTAFORME AD ALBERO SEMOVENTI VERTICALI

DATI TECNICI

STAR 6

Altezza di lavoro	5.8 m
Altezza piano calpestio	3.8 m
Sbraccio laterale massimo	0.4 m extension (option)
Portata massima - interno	230 kg (2 pers.)
Portata massima cesta - esterno	230 kg (1 pers.)
A Lunghezza fuori tutto	1.4 m
B Larghezza fuori tutto	0.79 m
C Altezza a riposo	1.8 m
D Interasse	1.06 m
E Altezza da terra	6 cm
Dimensioni cesta	0.77 x 1.38 m
Dimensione cesta con estensione (opzione)	0.77 x 1.30 + 0.4 m
Velocità di traslazione	0.8 - 4.5 km/h
Raggio minimo di sterzata - esterno	1.7 m
Massima inclinazione operativa	1.5 ° / 3 °
Pendenza massima superabile	25 %
Altezza massima di traslazione	3.8 m
Pneumatici antitraccia	318 x 108
Propulsione	12 V - 105 Ah (C5)
Peso	862 kg

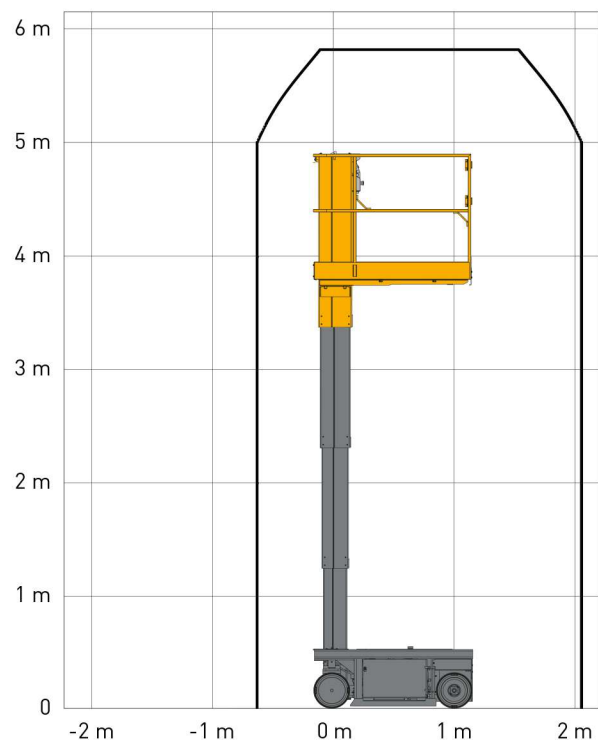


ALLESTIMENTO STANDARD

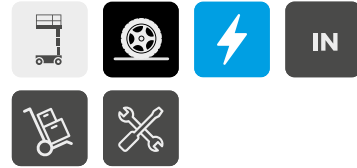
- > Haulotte Activ'Energy Management : ccaricabatterie intelligente CAN
- > Motore elettrico asincrono AC 24 V senza spazzole
- > 2 batterie di trazione 12 V - 105 Ah
- > Indicatore di carica
- > Haulotte Activ'Screen
- > Sedi forche per movimentazione
- > Anelli di sollevamento
- > Cannelletto con porte a battenti
- > Potholes a scomparsa
- > 2 ruote direttrici anteriori
- > 2 ruote motrici posteriori
- > ruote antitraccia
- > Sblocco freni
- > Contaore
- > Clacson
- > Avvisatore acustico di traslazione
- > Stop emergenza
- > Pompa ausiliaria manuale
- > 2 quadri comandi: in cesta e di soccorso sul carro
- > Quadro comandi alto amovibile
- > 2 anelli per imbracatura
- > Gradino di protezione in accesso
- > Sistema di pesatura

OPZIONI E ACCESSORI

- > Haulotte Activ'Energy Management : sistema di riempimento centralizzato delle batterie, manuale o automatico
- > Protezione quadro comandi
- > Porta attrezzi
- > Estensione + 0.40 metri (altezza chiusa 1.8 m)
- > Presa elettrica in cesta
- > Sezionatore 30 mA
- > Connettore telematic-ready
- > Olio biodegradabile
- > Olio idraulico per basse temperature
- > Girofaro
- > Porta neon



STAR 6 PICKING



LA SICUREZZA PRIMA DI TUTTO

- > Accesso sicuro in cesta con porte laterali
- > Vassoio di picking a sollevamento elettrico con bordi amovibili
- > Guida precisa e proporzionale con visibilità massima
- > Macchina rapida con pothole (minigonne) mobili

OVUNQUE

- > Carico massimo sulla piattaforma regolabile elettricamente: 80 Kg
- > Comandi intuitivi con indicatore del livello di carica in cesta
- > Facile nel trasporto e movimentazione

....NELLE MIGLIORI CONDIZIONI

- > Haulotte Activ'Energy Management si occupa delle vostre batterie
- > Albero verticale con cilindro di sollevamento a tre fasi senza cavi ne catene
- > Motori di traslazione elettrici AC senza spazzole
- > Accesso facilitato ai componenti
- > Haulotte Activ'Screen (diagnostica integrata)



STAR 6 PICKING

PIATTAFORME AD ALBERO SEMOVENTI VERTICALI

DATI TECNICI

STAR 6 PICKING

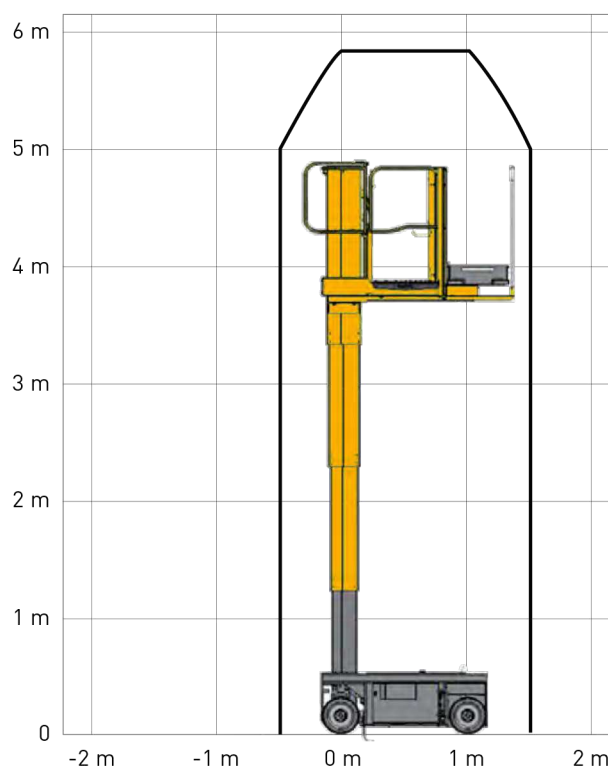
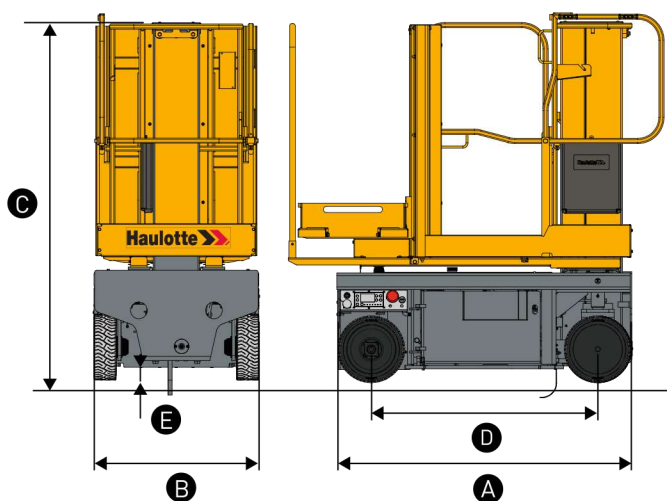
Altezza di lavoro	5.8 m
Altezza piano calpestio	3.8 m
Portata massima - interno	210 kg (1 pers.)
Capacità di carico del piano	80 kg
A Lunghezza fuori tutto	1.65 m
B Larghezza fuori tutto	0.79 m
C Altezza a riposo	1.75 m
D Interasse	1.07 m
E Altezza da terra	6 cm
Dimensioni cesta	0.76 x 0.92 m
Misura del piano	0.74 x 0.50 m
Velocità di traslazione	0.8 - 4.5 km/h
Raggio minimo di sterzata - esterno	1.7 m
Massima inclinazione operativa	1.5 ° / 3 °
Pendenza massima superabile	25 %
Altezza massima di traslazione	3.8 m
Capacità serbatoio idraulico	8 l
Pneumatici antitraccia	318 x 108 mm
Propulsione	4x6V - 180 Ah (C5)
Peso	890 kg

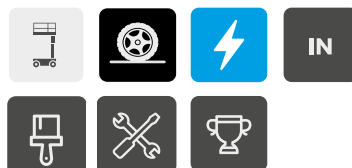
ALLESTIMENTO STANDARD

- > Haulotte Activ'Energy Management :
caricabatterie intelligente CAN
- > Vassoio di picking a sollevamento elettrico con bordi amovibili
- > motore elettrico asincrono AC 24 V senza spazzole
- > Batterie 6 V - 180 Ah
- > Indicatore di carica
- > Haulotte Activ'Screen
- > Sedi forche per movimentazione
- > Anelli di sollevamento
- > Sblocco freni manuale
- > Doppio accesso con porte ad apertura verticale
- > Gradino di protezione in accesso
- > Potholes a scomparsa
- > 2 ruote direttrici anteriori
- > 2 ruote motrici posteriori
- > ruote antitraccia
- > Contaore
- > Clacson
- > Avvisatore acustico di traslazione
- > Girofaro
- > Stop emergenza
- > Bottone discesa emergenza
- > Quadro comandi in cesta amovibile
- > Doppi comandi
- > 2 anelli per imbracatura

OPZIONI E ACCESSORI

- > Haulotte Activ'Energy Management : sistema di riempimento centralizzato delle batterie, manuale o automatico
- > Equipaggiamento per magazzini
- > Olio biodegradabile
- > Olio "basse temperature"
- > Predisposizione per tracker
- > Fari anticollisione pedonali
- > Secondo girofaro



STAR 6 CRAWLER**ANDARE OVUNQUE**

- > Guida precisa e dolce
- > Cingoli con ruote intermedie di supporto oscillanti
- > Può attraversare terreni accidentati e guadi
- > Sedi forche dedicate

AGILITÀ OTTIMALE

- > Macchina compatta: soli 76 cm di larghezza
- > Piccolo raggio di sterzata
- > Estensione piattaforma 0,4 m
- > Accesso in cesta con uno scalino antiscivolo
- > Quadro comandi ergonomico ed intuitivo con indicatore di carica delle batterie

CON IL MIGLIOR RAPPORTO QUALITÀ / PREZZO

- > Albero con pistone a triplo effetto senza catene ne rimandi
- > Motori di traslazione elettrici AC senza spazzole
- > Facile accesso ai componenti
- > Sistema di diagnostica imbarcato Activ'Screen

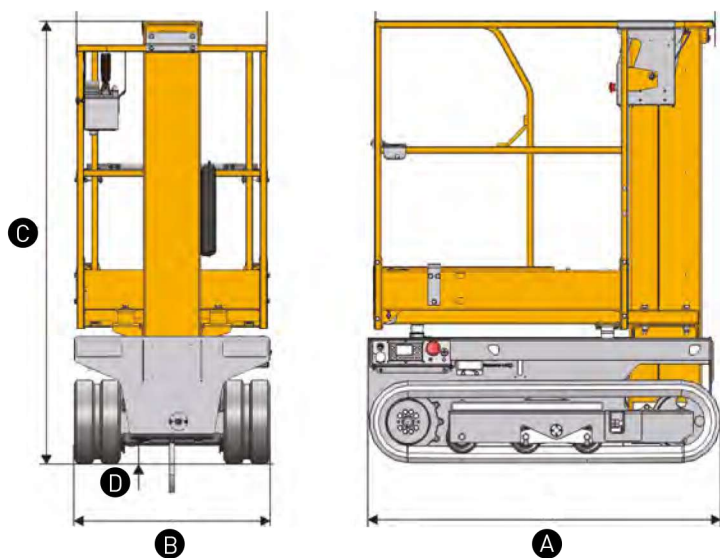
STAR 6 CRAWLER

ALBERI VERTICALI

DATI TECNICI

STAR 6 CRAWLER

Altezza di lavoro	5.8 m
Altezza piano calpestio	3.8 m
Sbraccio laterale massimo	0.4 m extension
Portata massima - interno	200 kg (2 pers.)
Portata massima cesta - esterno	200 kg (1 pers.)
Dimensioni cesta	0.74 m x 1.0 m
Dimensione cesta con estensione	0.74 m x 1.44 m
A Lunghezza fuori tutto	1.44 m
B Larghezza fuori tutto	0.76 m
C Altezza a riposo	1.72 m
D Altezza da terra	6 cm
Velocità di traslazione	0.8 - 2.2 km/h
Raggio minimo di sterzata - esterno	1.25 m
Massima inclinazione operativa	1.5° / 3°
Pendenza massima superabile	25 %
Altezza massima di traslazione	0.7 m
cingoli antitraccia	180 x 72 x 43
Propulsione	2 x 12 V - 115 Ah (C5)
Capacità serbatoio idraulico	5 l
Peso	1 175 kg

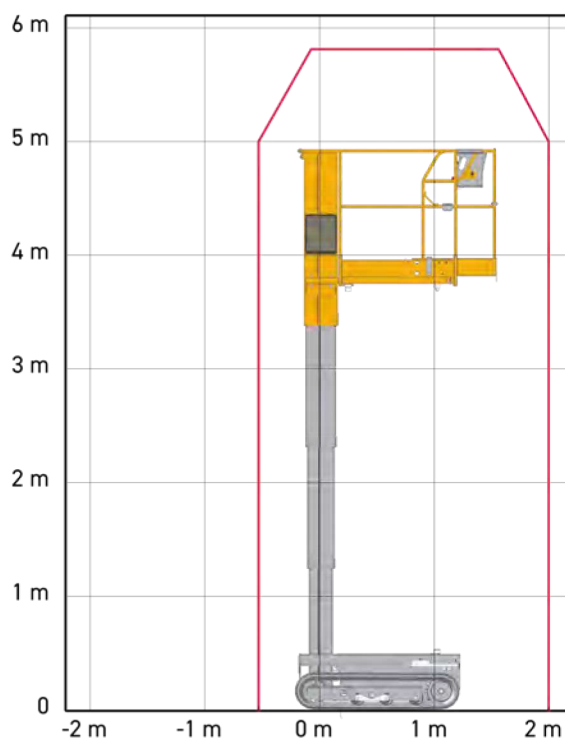


ALLESTIMENTO STANDARD

- > Traslazione consentita solo a macchina chiusa
- > Motore elettrico asincrono AC 24 V senza spazzole
- > Caricabatterie 20 A
- > Batterie senza manutenzione 2 x 12 V - 115 Ah
- > Indicatore di carica delle batterie
- > Haulotte Activ'Screen
- > Sedi forche per movimentazione
- > Anelli di sollevamento
- > Ingresso in cesta con porta a battente
- > 2 velocità di traslazione
- > 2 cingoli antitraccia, direttrici e motrici
- > Conta ore
- > Clacson
- > Avvisatore acustico di traslazione
- > Fungo stop d'emergenza sul quadro comandi alto e basso
- > Discesa d'emergenza
- > Pompa di soccorso manuale per il sollevamento della piattaforma
- > 2 quadri comandi: in cesta e di soccorso sul carro
- > Quadro comandi alto amovibile
- > 2 punti di ancoraggio per imbracatura in cesta
- > Estensione della piattaforma + 0.4 m

OPZIONI E ACCESSORI

- > Stacca batteria in posizione protetta
- > Quadro comandi alto con film plastico protettivo
- > Protezione del joystick
- > Pedale uomo-morto
- > Girofaro
- > Olio idraulico per ambienti freddi
- > Olio biodegradabile





STAR 8 S



OVUNQUE

- > Guida precisa e progressiva
- > Facilità d'accesso in cesta
- > Macchina rapida con sistemi di sicurezza mobili (potholes)
- > Comandi intuitivi con indicatore del livello di carica in cesta
- > Facile nel trasporto e movimentazione
- > Estensione piattaforma + 0.4m

AL MIGLIOR RAPPORTO QUALITÀ / PREZZO

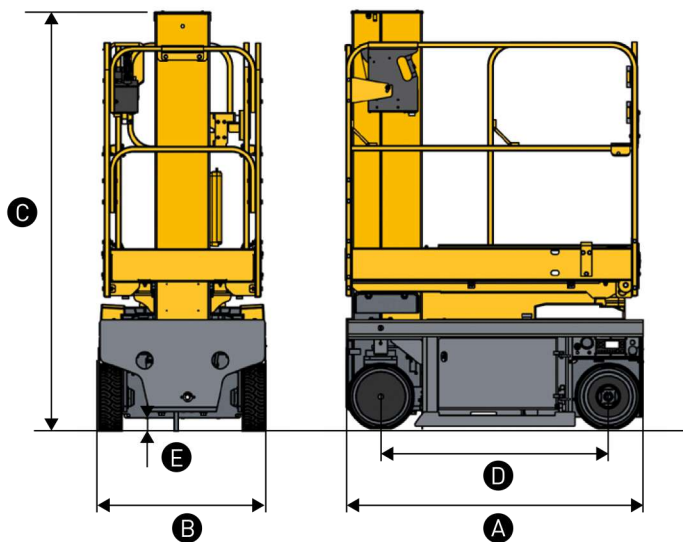
- > Haulotte Activ'Energy Management si occupa delle vostre batterie
- > Albero senza cavi né catene
- > Manutenzione e fermo macchina ancora più ridotti
- > Motori di traslazione elettrici AC senza spazzole
- > Accesso facilitato ai componenti
- > Haulotte Activ'Screen (diagnostica integrata)

ALBERI VERTICALI

DATI TECNICI

STAR 8 S

Altezza di lavoro	7.95 m
Altezza piano calpestio	5.95 m
Sbraccio laterale massimo	0.4 m extension
Portata massima - interno	200 kg (1 Pers.)
A Lunghezza fuori tutto	1.4 m
B Larghezza fuori tutto	0.79 m
C Altezza a riposo	1.98 m
D Interasse	1.06 m
E Altezza da terra	6 cm
Dimensioni cesta	0.77 x 1.38 m
Dimensione cesta con estensione	0.77 x 1.78 m
Velocità di traslazione	0.5 - 4.5 km/h
Raggio minimo di sterzata - esterno	1.7 m
Massima inclinazione operativa	1,5° / 3°
Pendenza massima superabile	25 %
Altezza massima di traslazione	5.95 m
Capacità serbatoio idraulico	9 l
Pneumatici antitraccia	318 x 108
Propulsione	4 x 6 V - 180 Ah (C5)
Peso	1 150 kg

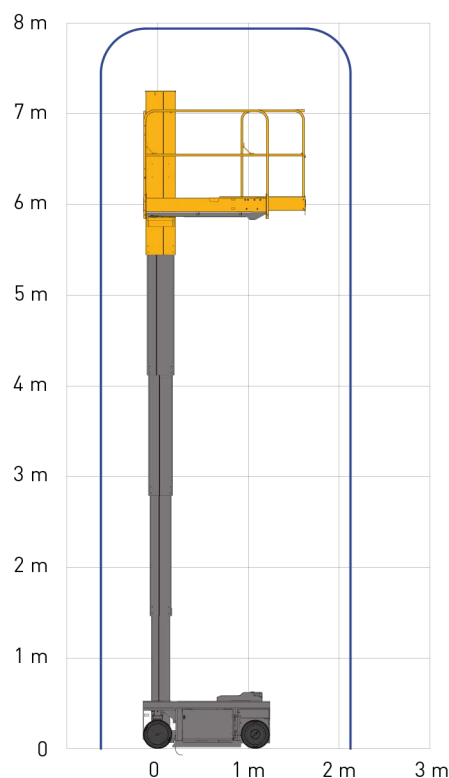


EQUIPAGGIAMENTO STANDARD

- > Haulotte Activ'Energy Management :
caricabatterie intelligente CAN
- > Haulotte Activ'Screen
- > Motore elettrico asincrono AC 24V senza spazzole
- > 4 batterie 6V - 180 Ah
- > Indicatore di carica delle batterie
- > Sedi forche per movimentazione
- > Anelli di sollevamento
- > Cancellotto con porte a battenti
- > Estensione piattaforma + 0.4m
- > Potholes a scomparsa
- > 2 ruote motrici posteriori
- > 2 ruote direttrici anteriori
- > ruote antitraccia
- > Sblocco freni manuale
- > Contatore
- > Clacson
- > Avvisatore acustico di traslazione
- > Stop emergenza
- > Discesa d'emergenza
- > Doppi comandi, cesta e terra
- > Quadro comandi alto amovibile
- > Selettore di velocità massima sul quadro comandi in cesta
- > 2 anelli per imbracatura

OPZIONI E ACCESSORI

- > Haulotte Activ'Energy Management : sistema di riempimento centralizzato delle batterie, manuale o automatico
- > Predisposizione per Tracker
- > Batterie gel senza manutenzione
- > Girofaro
- > Presa elettrica in cesta
- > Porta attrezzi
- > Protezione quadro comandi
- > Differenziale 30 mA
- > Olio idraulico per basse temperature
- > Olio biodegradabile



STAR 10**ECCELLENTE
MANEGGEVOLEZZA NELLE
ZONE PIÙ DIFFICILI**

- > Motori elettrici con tecnologia asincrona AC per una guida dolce e progressiva
- > 0 cm di ingombro di coda e il migliore raggio di sterzata sul mercato
- > Jib verticale offre 3 m di sbraccio laterale

**PRODUTTIVITÀ E
MANUTENZIONE OTTIMALE**

- > Motore asincrono senza manutenzione
- > Haulotte Activ Screen (Diagnostica imbarcata)
- > Activ'Energy Management si prende cura delle batterie
- > Riempimento centralizzato automatico per una manutenzione ridotta delle batterie

VITA UTILE AUMENTATA

- > Cofani ad alta resistenza in materiale composito
- > Durata dei componenti triplicata

TRASPORTO INTELLIGENTE

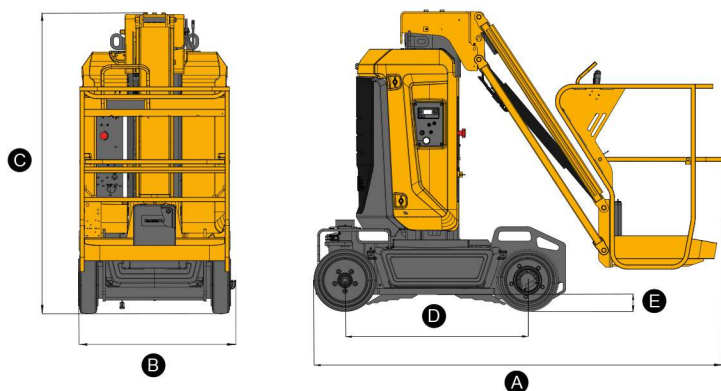
- > Sistema unico di sollevamento con sedi forche integrate nello chassis
- > Inclinazione fino a 25% per salire sulle rampe dei camion

ALBERI VERTICALI

DATI TECNICI

STAR 10

Altezza di lavoro	10 m
Altezza piano calpestio	8 m
Sbraccio laterale massimo	3 m
Portata massima - interno	200 kg (2 pers.)
Portata massima cesta - esterno	200 kg (1 pers.)
Dimensioni cesta	0.78 x 0,98 m
A Lunghezza fuori tutto	2.7 m
B Larghezza fuori tutto	1 m
C Altezza a riposo	1.99 m
Ingombro in coda della ralla	0 cm
D Interasse	1.2 m
E Altezza da terra	10 cm
Altezza massima di traslazione	8 m
Velocità di traslazione	0.6 - 5 km/h
Raggio minimo di sterzata - esterno	1.88 m
Rotazione torretta	345 °
Escursione Jib	130° (+ 70 °/ - 60 °)
Massima inclinazione operativa	3 °
Pendenza massima superabile	25 %
Pneumatici antitraccia	16 x 5 x 10.5
Capacità serbatoio idraulico	7 l
Propulsione	24 V - 250 Ah
Peso	2 677 kg

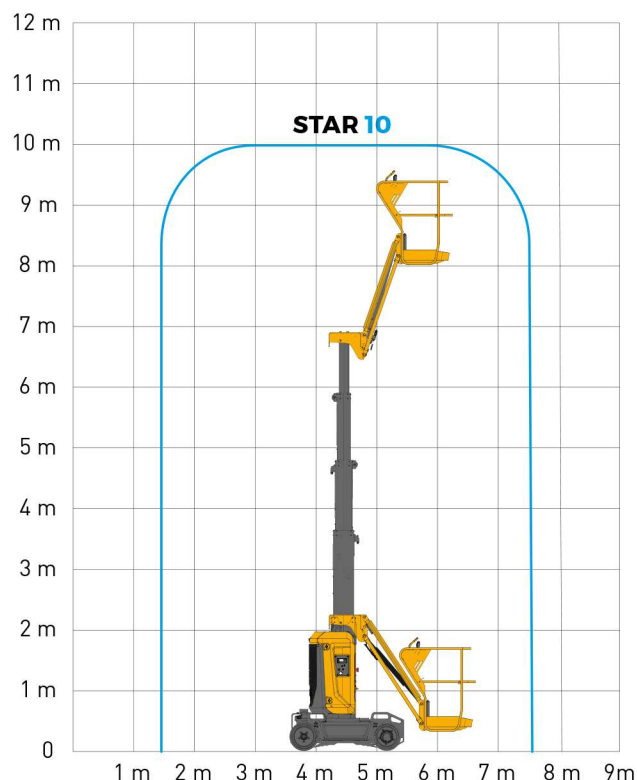


CONFIGURAZIONE STANDARD

- > Haulotte Activ'Energy Management: caricabatterie intelligente CAN
- > Riempimento centralizzato automatizzato delle batterie
- > Motore elettrico 24 V a corrente alternata
- > Batterie di trazione 24 V - 250 Ah
- > Indicatore di carica delle batterie
- > Diagnostica imbarcata Activ'Screen
- > Sollevamento attraverso sediforche integrato nello chassis
- > Anelli per traino e sollevamento
- > Dispositivo anti-ribaltamento (Potholes)
- > 2 ruote motrici Posteriori
- > 2 ruote sterzanti Anteriori
- > Ruote antitraccia
- > Sblocco ruote
- > Contatore
- > Avvisatore acustico
- > 2 arresti d'emergenza
- > Limitazione di carico
- > Sistema per discesa d'emergenza
- > 2 posti di comando
- > 2 anelli sulla piattaforma per imbracature di sicurezza
- > Accesso in cesta con barra scorrevole
- > Avvisatore acustico di traslazione

OPTIONAL ED ACCESSORI

- > Haulotte Activ'Shield Bar
- > Presa elettrica in cesta
- > Linea aria compressa su cesta
- > Entrata tipo doppia anta
- > Olio biodegradabile
- > Batterie al gel senza manutenzione
- > Connettore telematic-ready
- > Kit paesi freddi
- > Lampeggiante
- > Faro di lavoro



SWIFT UP 3.8 SWIFT UP 4.5



PICCOLA PIATTAFORMA, GRANDE PRODUTTIVITÀ

- > Sagoma ultra compatta: passa attraverso le porte, gli ascensori
- > Raggio di sterzata ridotto per adattarsi agli spazi ridotti
- > Leggera per lavorare su pavimenti delicate su costruzioni a più piani

PICCOLE DIMENSIONI, GRANDE AGLITÀ

- > Piccola piattaforma per lavorare in spazi stretti
- > Attrezzi pesanti e materiali trasportabili assieme: capacità di 240 Kg

RIDOTTA MAUTENZIONE, FACILE DA USARE

- > Nessuna perdita di tempo, basta maettere la macchina dove vuoi lavorare
- > Batterie senza manutenzione



SWIFT UP 3.8 SWIFT UP 4.5

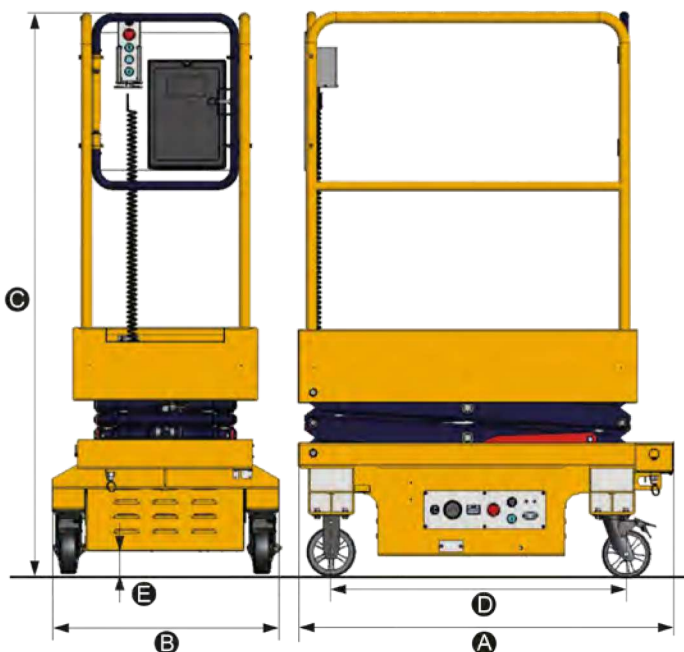
LOW-LEVEL ACCESS

DATI TECNICI

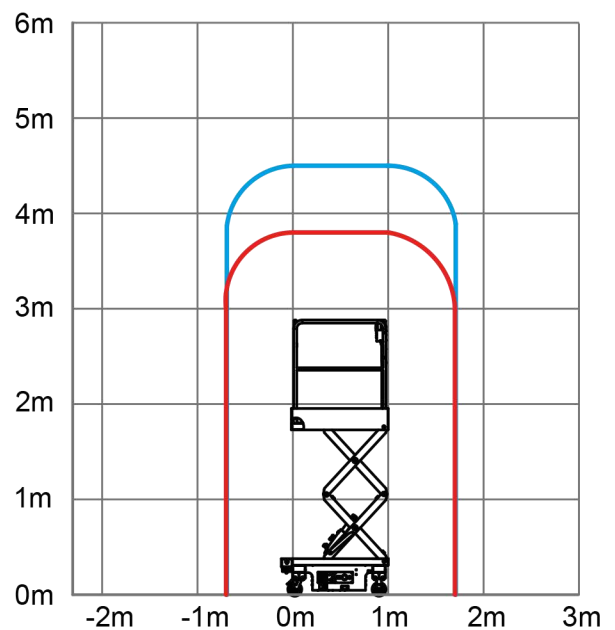
	SWIFT UP 3.8	SWIFT UP 4.5
Altezza lavoro	3.8 m	4.5 m
Altezza piano calpestio	1.8 m	2.5 m
Portata massima cesta	240 kg (1 pers.)	
Dimensione cesta	1.04 m x 0.57 m	
A Lunghezza fuori tutto	1.2 m	
B Larghezza	0.7 m	
C Altezza a riposo	1.72 m	1.78 m
D passo	0.9 m	
E Altezza da terra	5 cm	
Traslazione	Push-Around - Manual	
Raggio sterzata - interno	0 m	
Raggio sterzata - esterno	1.2 m	
Inclinazione massima operativa	1.5 °	
Dimensioni ruote	150 mm x 48 mm	
Batterie	12V DC - AGM	
Peso totale	270 kg	315 kg

ALLESTIMENTO STANDARD

- > Traslazione manuale (push around)
- > Sollevamento elettrico
- > Batterie AGM senza manutenzione
- > Carica batteria 10 Ah
- > Livello di carica delle batterie sul quadro comandi basso
- > Indicatore di carica
- > Discesa di emergenza
- > 2 ruote fisse, 2 pivottanti
- > Porta a battente
- > Quadro comandi alto amovibile
- > Presa di carica con sede dedicata
- > Indicatore di tilt nel quadro comandi alto
- > Conta ore
- > Sedi per forche



SWIFT UP 3.8 / SWIFT UP 4.5





SWIFT UP 4.5 SP SWIFT UP 5 SP SWIFT UP 5.9 SP



PICCOLA PIATTAFORMA, GRANDE PRODUTTIVITÀ

- > Dimensioni ultracompatte: passa attraverso le porte, gli ascensori...
- > Raggio di sterzata ridotto per adattarsi agli spazi ridotti
- > Leggera per lavorare su pavimenti delicate su costruzioni a più piani

PICCOLE DIMENSIONI, GRANDE AGLITÀ

- > Piccola piattaforma per lavorare in spazi stretti
- > Attrezzi pesanti e materiali trasportabili assieme: capacità di 240Kg
- > Risparmi tempo nel movimentarla grazie alla traslazione elettrica
- > Supera pendenze fino al 25%

RIDOTTA MAUTENZIONE, FACILE DA USARE

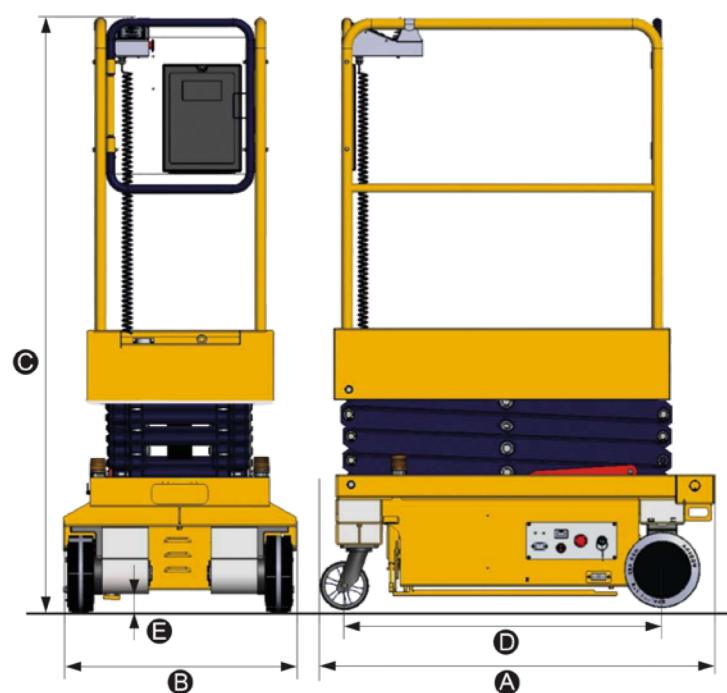
- > Nessuna perdita di tempo, la macchina è pronta per lavorare
- > Batterie senza manutenzione

SWIFT UP 4.5 SP / SWIFT UP 5 SP / SWIFT UP 5.9 SP

LOW-LEVEL ACCESS

DATI TECNICI

	SWIFT UP 4.5 SP	SWIFT UP 5 SP	SWIFT UP 5.9 SP
Altezza lavoro	4.5 m	5 m	5.9 m
Altezza piano calpestio	2.5 m	3 m	3.9 m
Portata massima cesta	240 kg (1 pers.)		
Dimensione cesta	1.04 m x 0.57 m	1.28 m x 0.65 m	
A Lunghezza fuori tutto	1.2 m	1.4 m	
B Larghezza	0.7 m	0.75 m	
C Altezza a riposo	1.8 m	1.81 m	1.9 m
D passo	0.91 m	1.14 m	
E Altezza da terra	5 cm		
Traslazione	Self-Propelled - Electric		
Raggio sterzata - interno	0 m		
Raggio sterzata - esterno	1.35 m		
Inclinazione massima operativa	1.5 °		
Pendenza massima	25 %		
Dimensioni ruote (A/R)	150 mm x 48 mm / 225 mm x 78 mm		
Batterie	2x12V DC - AGM		
Peso totale	398 kg	505 kg	545 kg



ALLESTIMENTO STANDARD

- > Sollevamento elettrico
- > Traslazione elettrica
- > Batterie AGM senza manutenzione
- > Carica batteria 10 Ah
- > Indicatore di carica delle batterie sul quadro comandi alto
- > Discesa di emergenza
- > 2 ruote pivotanti all'anteriore
- > Bloccaggio automatico delle ruote
- > Porta a battente
- > Quadro comandi alto amovibile
- > Presa di carica con sede dedicata
- > Lampeggiante
- > Clacson
- > Avvisatore acustico di movimento
- > Indicatore di tilt sul quadro comandi alto
- > Conta ore
- > Sedi forche integrate

